



SPECIFICATION FOR APPROVAL

KTY81-220,KTY82-220,KTY81/220,KTY82/220

承认书

客户名称 (CUSTOMER): KTY81-220 中文资料

产品名称 (PRODUCT ITEM): KTY82-220 中文资料

客户料号 (CUSTOMER PART NO.): KTY83-220 中文资料

规格型号 (PART NO.): KTY81/220, KTY82/220 ,
KTY83/220

文件编号 (FILE NO.): _____

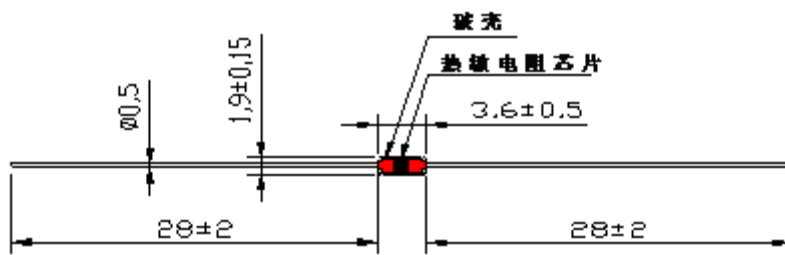
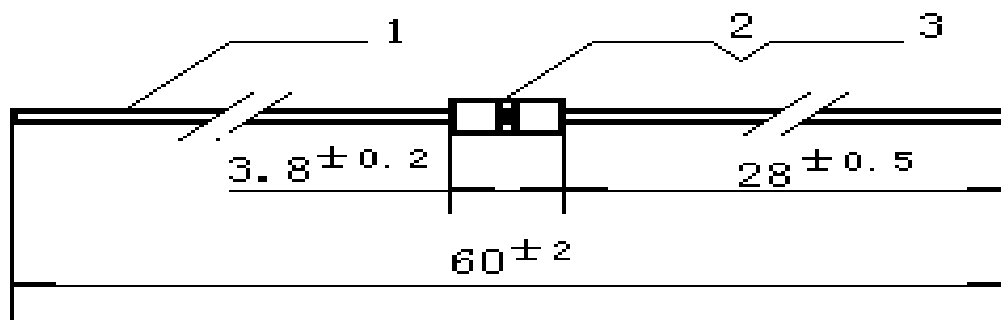
编制日期 (DATE): _____

客户确认 (CUSTOMER CONFIRM)	批准 (APPROVE)
	审核 (CHECK)

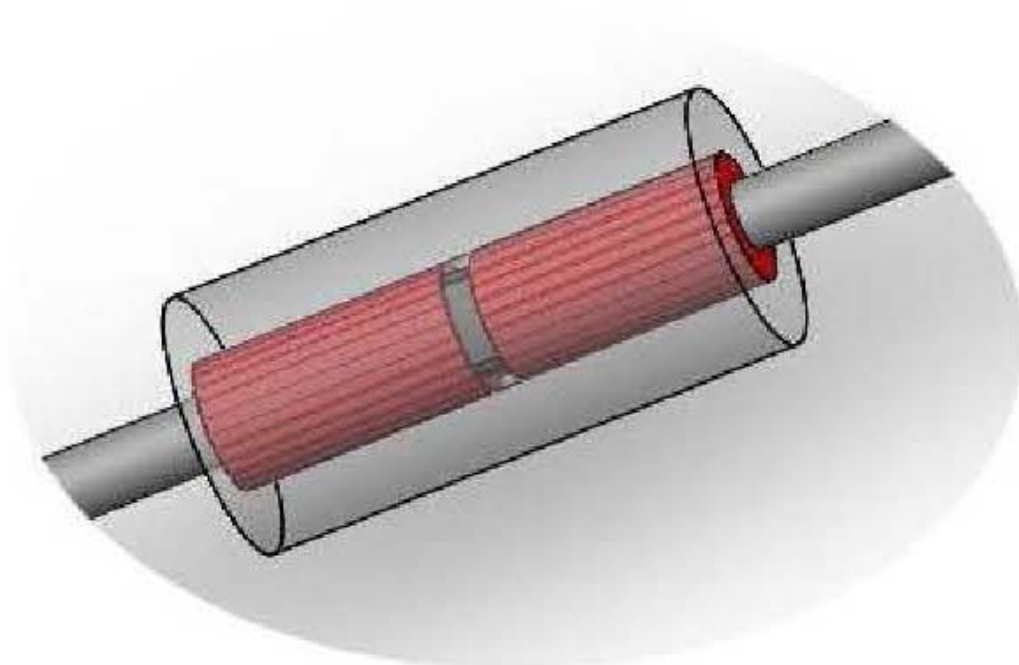


南京华巨电子有限公司

1. 外型尺寸



外型结构尺寸图



2.

序号	名称	材料规格
1	杜美丝	镍铜合金
2	芯片	$R_{25} = 1960 \sim 2040 \Omega$,
3	玻壳	$\Phi_{外} 2.0mm_{max}$, $\Phi_{内} 0.8 \pm 0.05mm$

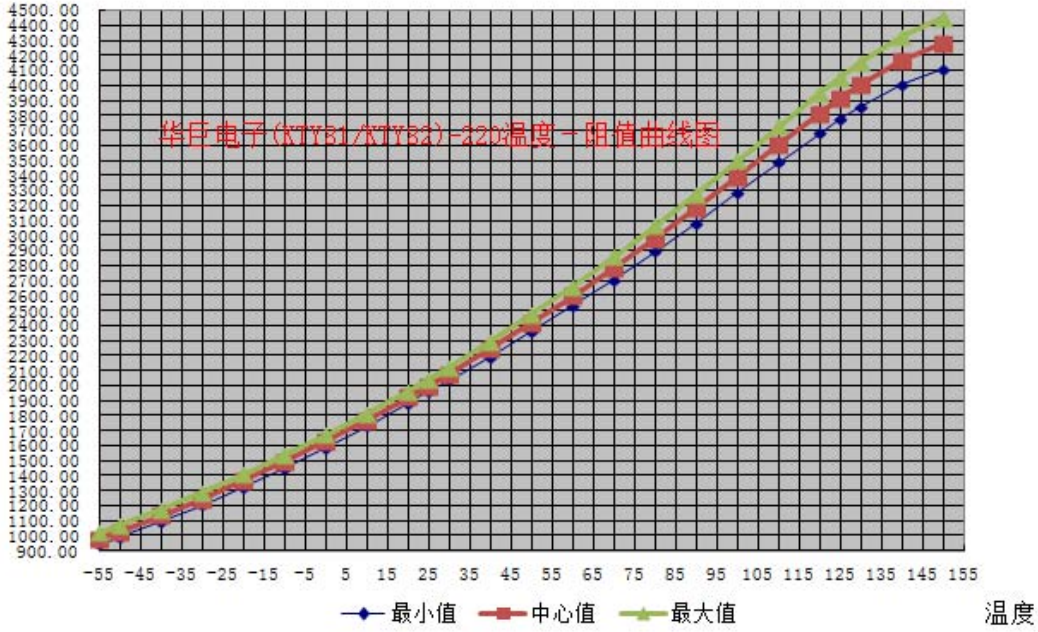
3. 电气参数

序号	电气参数	符号	测试条件	最小值	标准值	最大值	单位
1	25℃电阻值	R_{25}	恒温 $25 \pm 0.05^\circ\text{C}$	1960	2000	2040	Ω
2	100℃电阻值	R_{100}	恒温 $100 \pm 0.05^\circ\text{C}$	/	/	/	Ω
3	耗散系数	δ	静止空气中	1.5	/	/	mW/°C
4	热时间常数	τ	静止空气中	/	/	7	s
5	绝缘电阻	/	DC=100V	100	/	/	M Ω
6	最大工作电流	I_{max}	/	/	/	8	mA
7	额定工作电流	I_N	/	/	5	/	mA
8	额定功率	P_{max}	/	/	/	50	mW
9	工作温度	T_A	-55—+150°C				
10	贮藏时间	T_{min}	2年（室温、相对湿度<60%）				

4. R-T特性参数表

温度		温度系数	KTY81/220, KTY82/220, KTY83/220			
°C	°F	%/(K)	电阻值 (Ω)			温度误差 (K)
			MIN.	TYP.	MAX.	
-55	-67	0.99	941	980	1019	±4.02
-50	-58	0.98	990	1030	1070	±3.94
-40	-40	0.96	1094	1135	1176	±3.78
-30	-22	0.93	1205	1247	1289	±3.62
-20	-4	0.91	1325	1367	1410	±3.45
-10	14	0.88	1452	1495	1538	±3.27
0	32	0.85	1587	1630	1673	±3.08
10	50	0.83	1730	1772	1814	±2.88
20	68	0.80	1881	1922	1963	±2.66
25	77	0.79	1960	2000	2040	±2.54
30	86	0.78	2036	2080	2123	±2.68
40	104	0.75	2194	2245	2295	±2.97
50	122	0.73	2359	2417	2475	±3.28
60	140	0.71	2531	2597	2663	±3.61
70	158	0.69	2709	2785	2860	±3.94
80	176	0.67	2894	2980	3065	±4.3
90	194	0.65	3086	3182	3278	±4.66
100	212	0.63	3284	3392	3500	±5.05
110	230	0.59	3487	3607	3728	±5.61
120	248	0.53	3683	3817	3950	±6.59
125	257	0.49	3775	3915	4055	±7.31
130	266	0.44	3861	4008	4154	±8.27
140	284	0.33	4008	4166	4325	±11.46
150	302	0.20	4110	4280	4450	±19.56

电阻阻值：欧姆



华巨电子 (KTY81/KTY82) -220测温最大偏差 °C

