

2009-01-01

一、MYG 型压敏电阻器 (Varistor Type MYG) 3

二、MYL1 型压敏电阻器 (Varistor Type MYL1) 22

三、MYL3 型压敏电阻器 (Varistor Type MYL3) 29

四、MYL5 型压敏电阻器 (Varistor Type MYL5) 33

五、SPD 型压敏电阻器 (Varistor Type SPD) 38

六、MYG11 型压敏电阻器 (Varistor Type MYG11) 41



MYG20高能压敏电阻系列



防雷压敏电阻系列



SPDS1系列防雷压敏电阻



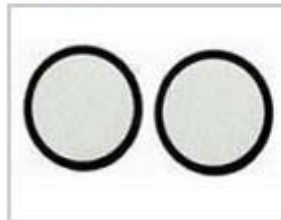
SPDS2系列防雷压敏电阻



SPDL1系列防雷压敏电阻



SPDL2系列防雷压敏电阻



压敏电阻芯片



MYL3防雷压敏电阻系列



南京华巨电子有限公司
SINOCHIP (NANJING) ELECTRONIC CO., LTD



贴片压敏电阻系列



ESD静电防护压敏电阻系列



高能贴片压敏电阻



MYG20通用压敏电阻系列



MYG20高能压敏电阻系列



防雷压敏电阻系列



SPDS1系列防雷压敏电阻



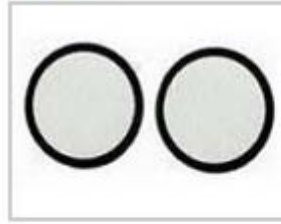
SPDS2系列防雷压敏电阻



SPDL1系列防雷压敏电阻



SPDL2系列防雷压敏电阻



压敏电阻芯片



MYL3防雷压敏电阻系列



SPDM防雷压敏电阻模块系列



晶闸管保护压敏电阻



一、 MYG 型压敏电阻器

(Varistor Type MYG)

MYG 型压敏电阻器是以氧化锌为主要原料制造的半导体陶瓷元件，其电阻值随施加电压的变化而呈非线性变化。具有体积小、通流量大、保护能力强等特点。

Type MYG Varistors are made of semiconductor ceramic materials composed mainly of zinc oxide. They have non-linear resistance that changes as a function of applied voltage. It has small size, high current capacity, and high protection level.

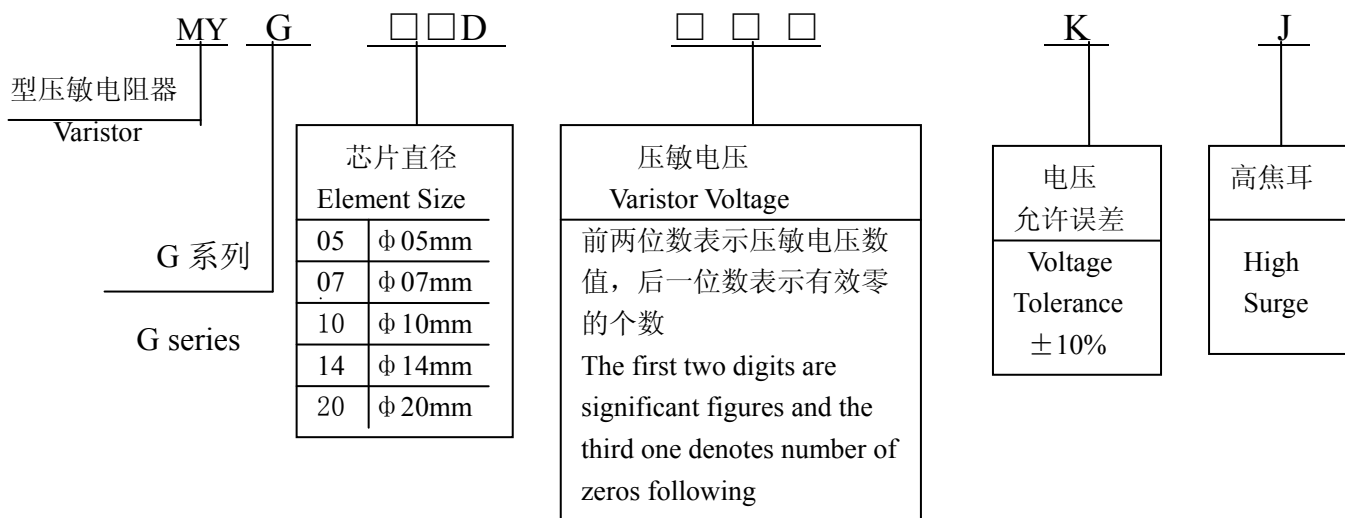
1. 特性 (Features)

- 电压范围宽 (18V~1800V) Wide Varistor voltage range (18V~1800V)
- 非线性系数大 Excellent non-linearity and protection level
- 通流容量大 Large withstanding surge current
- 响应时间快 ($\leq 20\text{ns}$) Fast response ($\leq 20\text{ns}$)

2. 主要途径 (Recommended Applications)

- 半导体器件保护
Protection of semiconductors
- 用电器浪涌过电压保护
Surge protection of consumer equipment
- 通信、测量、控制仪器浪涌过电压保护
Surge protection of communication, measuring or controller instrument
- 电磁阀、继电器操作过电压保护
Relay or electromagnetic Valve surge absorption

3. 命名方法 (Explanation of Part numbers)





南京华巨电子有限公司
SINOCHIP (NANJING) ELECTRONIC CO., LTD

4. 产品规格及主要电器参数 Specification and Electrical Characteristics

常规标准 STANDARD	压敏电压 VARISTOR VOLTAGE	最大容许回路电压 MAX. CONTINUOUS VOLTAGE		最大限制电压 MAX. CLAMPING VOLTAGE		能量耐量 ENERGY (J)	最大通流能量 MAX. PEAK CURRENT 8/20 μs (A)		最大静态功率 RATED POWER	电容量 (参考值) CAPACITANCE (REFERENCE) (1KHZ)
		V	Acrms(V)	DC (V)	Vc(V)		Ip(A)	10/1000 μs		
05D180K	18 (16~20)	11	14	40	1	0.4	100	50	0.01	1300
07D180K				36	2.5	0.9	250	125	0.02	2400
10D180K				36	5	2.1	500	250	0.05	4500
14D180K				36	10	4.0	1000	500	0.1	10000
20D180K				36	20	11	2000	1000	0.2	19000
05D220K	22 (20~24)	14	18	48	1	0.5	100	50	0.01	1000
07D220K				43	2.5	1.1	250	125	0.02	2000
10D220K				43	5	2.5	500	250	0.05	3500
14D220K				43	10	5.0	1000	500	0.1	8500
20D220K				43	20	14	2000	1000	0.2	16000
05D270K	27 (24~30)	17	22	60	1	0.6	100	50	0.01	850
07D270K				53	2.5	1.4	250	125	0.02	1600
10D270K				53	5	3.0	500	250	0.05	3000
14D270K				53	10	6.0	1000	500	0.1	7000
20D270K				53	20	18	2000	1000	0.2	14500
05D330K	33 (30~36)	20	26	73	1	0.8	100	50	0.01	700
07D330K				65	2.5	1.7	250	125	0.02	1300
10D330K				65	5	4.0	500	250	0.05	2500
14D330K				65	10	7.5	1000	500	0.1	6000
20D330K				65	20	23	2000	1000	0.2	13000
05D390K	39 (35~43)	25	31	86	1	0.9	100	50	0.01	600
07D390K				77	2.5	2.1	250	125	0.02	1200
10D390K				77	5	4.6	500	250	0.05	2000
14D390K				77	10	8.6	1000	500	0.1	4800
20D390K				77	20	26	2000	1000	0.2	12000
05D470K	47 (42~52)	30	38	104	1	1.1	100	50	0.01	500
07D470K				93	2.5	2.5	250	125	0.02	1100
10D470K				93	5	5.5	500	250	0.05	1500
14D470K				93	10	10	1000	500	0.1	3800
20D470K				93	20	33	2000	1000	0.2	11000
05D560K	56 (50~62)	35	45	123	1	1.3	100	50	0.01	400
07D560K				110	2.5	3.1	250	125	0.02	1000
10D560K				110	5	7.0	500	250	0.05	1350
14D560K				110	10	11	1000	500	0.1	3300
20D560K				110	20	41	2000	1000	0.2	9000
05D680K	68 (61~75)	40	56	150	1	1.6	100	50	0.01	330
07D680K				135	2.5	3.6	250	125	0.02	850
10D680K				135	5	8.2	500	250	0.05	1250
14D680K				135	10	14	1000	500	0.1	2700
20D680K				135	20	46	2000	1000	0.2	7500



南京华巨电子有限公司
SINOCHIP (NANJING) ELECTRONIC CO., LTD

常规标准 STANDARD	压敏电压 VARISTOR VOLTAGE	最大容许回路电压 MAX. CONTINUOUS VOLTAGE		最大限制电压 MAX. CLAMPING VOLTAGE		能量耐量 ENERGY (J)	最大通流能量 MAX. PEAK CURRENT 8/20 μ s (A)		最大静 态功率 RATED POWER	电容量 (参考值) CAPACITANCE (REFERENCE) (1KHZ)
	V	ACrms(V)	DC (V)	Vc(V)	Ip(A)	10/1000 μ s	1time	2times	W	pF
05D820K	82 (74~90)	50	65	145	5	2.5	400	200	0.1	250
07D820K				135	10	5.5	1250	600	0.25	460
10D820K				135	25	12	2500	1300	0.4	1000
14D820K				135	50	22	4500	2500	0.6	2100
20D820K				135	100	48	6500	4000	1.0	4800
05D101K	100 (90~110)	60	85	175	5	3.0	400	200	0.1	230
07D101K				165	10	6.5	1250	600	0.25	420
10D101K				165	25	15	2500	1300	0.4	920
14D101K				165	50	28	4500	2500	0.6	1900
20D101K				165	100	51	6500	4000	1.0	3900
05D121K	120 (108~132)	75	100	210	5	4.0	400	200	0.1	210
07D121K				200	10	7.8	1250	600	0.25	380
10D121K				200	25	18	2500	1300	0.4	830
14D121K				200	50	32	4500	2500	0.6	1700
20D121K				200	100	55	6500	4000	1.0	3300
05D151K	150 (135~165)	95	125	260	5	4.8	400	200	0.1	190
07D151K				250	10	9.7	1250	600	0.25	350
10D151K				250	25	22	2500	1300	0.4	760
14D151K				250	50	40	4500	2500	0.6	940
20D151K				250	100	70	6500	4000	1.0	1950
05D181K	180 (162~198)	115	150	315	5	5.9	400	200	0.1	70
07D181K				300	10	11.7	1250	600	0.25	155
10D181K				300	25	27	2500	1300	0.4	310
14D181K				300	50	52	4500	2500	0.6	800
20D181K				300	100	84	6500	4000	1.0	1620
05D201K	200 (180~220)	130	170	355	5	6.5	400	200	0.1	65
07D201K				340	10	13	1250	600	0.25	140
10D201K				340	25	30	2500	1300	0.4	290
14D201K				340	50	57	4500	2500	0.6	700
20D201K				340	100	95	6500	4000	1.0	1460
05D221K	220 (198~242)	140	180	380	5	7.0	400	200	0.1	60
07D221K				360	10	14	1250	600	0.25	130
10D221K				360	25	32	2500	1300	0.4	270
14D221K				360	50	60	4500	2500	0.6	640
20D221K				360	100	100	6500	4000	1.0	1320
05D241K	240 (216~264)	150	200	415	5	8.0	400	200	0.1	55
07D241K				395	10	15	1250	600	0.25	120
10D241K				395	25	35	2500	1300	0.4	240
14D241K				395	50	63	4500	2500	0.6	580
20D241K				395	100	108	6500	4000	1.0	1200



南京华巨电子有限公司
SINOCHIP (NANJING) ELECTRONIC CO., LTD

常规标准 STANDARD	压敏电压 VARISTOR VOLTAGE	最大容许回路电压 MAX. CONTINUOUS VOLTAGE		最大限制电压 MAX. CLAMPING VOLTAGE		能量耐量 ENERGY (J)	最大通流能量 MAX. PEAK CURRENT 8/20 μs (A)		最大静态功率 RATED POWER	电容量 (参考值) CAPACITANCE (REFERENCE) (1KHZ)
		V	ACrms(V)	DC(V)	Vc(V)		Ip(A)	10/1000 μs		
05D271K	270 (243~297)	175	225	475	5	8.5	400	200	0.1	50
07D271K				455	10	18	1250	600	0.25	110
10D271K				455	25	40	2500	1300	0.4	230
14D271K				455	50	70	4500	2500	0.6	520
20D271K				455	100	127	6500	4000	1.0	1100
05D331K	330 (297~363)	210	275	580	5	9.2	400	200	0.1	45
07D331K				550	10	23	1250	600	0.25	100
10D331K				550	25	43	2500	1300	0.4	200
14D331K				550	50	85	4500	2500	0.6	450
20D331K				550	100	150	6500	4000	1.0	950
05D361K	360 (324~396)	230	300	620	5	10	400	200	0.1	45
07D361K				595	10	25	1250	600	0.25	95
10D361K				595	25	47	2500	1300	0.4	190
14D361K				595	50	93	4500	2500	0.6	430
20D361K				595	100	163	6500	4000	1.0	900
05D391K	390 (351~429)	250	320	675	5	12	400	200	0.1	40
07D391K				650	10	25	1250	600	0.25	85
10D391K				650	25	60	2500	1300	0.4	175
14D391K				650	50	100	4500	2500	0.6	390
20D391K				650	100	180	6500	4000	1.0	800
05D431K	430 (387~473)	275	350	745	5	13	400	200	0.1	35
07D431K				710	10	28	1250	600	0.25	80
10D431K				710	25	65	2500	1300	0.4	160
14D431K				710	50	115	4500	2500	0.6	370
20D431K				710	100	190	6500	4000	1.0	700
05D471K	470 (423~517)	300	385	810	5	15	400	200	0.1	30
07D471K				775	10	30	1250	600	0.25	70
10D471K				775	25	70	2500	1300	0.4	150
14D471K				775	50	125	4500	2500	0.6	320
20D471K				775	100	220	6500	4000	1.0	620
07D511K	511 (459~561)	320	415	845	10	33	1250	600	0.25	65
10D511K				845	25	70	2500	1300	0.4	130
14D511K				845	50	125	4500	2500	0.6	290
20D511K				845	100	220	6500	4000	1.0	530
10D561K	560 (504~616)	350	455	925	25	70	2500	1300	0.4	120
14D561K				925	50	125	4500	2500	0.6	260
20D561K				925	100	220	6500	4000	1.0	480



南京华巨电子有限公司
SINOCHIP (NANJING) ELECTRONIC CO., LTD

常规标准 STANDARD	压敏电压 VARISTOR VOLTAGE	最大容许回路电压 MAX. CONTINUOUS VOLTAGE		最大限制电压 MAX. CLAMPING VOLTAGE		能量耐量 ENERGY (J)	最大通流能量 MAX. PEAK CURRENT 8/20 μ s (A)		最大静 态功率 RATED POWER	电容量 (参考值) CAPACITANCE (REFERENCE) (1KHZ)
	V	ACrms(V)	DC(V)	Vc(V)	Ip(A)	10/1000 μ s	1time	2times	W	pF
10D621K	620 (558~682)	385	505	1025	25	70	2500	1300	0.4	110
14D621K				1025	50	125	4500	2500	0.6	240
20D621K				1025	100	220	6500	4000	1.0	450
10D681K	680 (612~748)	420	560	1120	25	70	2500	1300	0.4	100
14D681K				1120	50	130	4500	2500	0.6	230
20D681K				1120	100	230	6500	4000	1.0	440
10D751K	750 (675~825)	460	615	1240	25	75	2500	1300	0.4	90
14D751K				1240	50	143	4500	2500	0.6	220
20D751K				1240	100	255	6500	4000	1.0	420
10D781K	780 (702~858)	485	640	1290	25	75	2500	1300	0.4	85
14D781K				1290	50	150	4500	2500	0.6	220
20D781K				1290	100	265	6500	4000	1.0	410
10D821K	820 (738~902)	510	670	1355	25	85	2500	1300	0.4	80
14D821K				1355	50	157	4500	2500	0.6	180
20D821K				1355	100	282	6500	4000	1.0	390
10D911K	910 (819~1001)	550	745	1500	25	93	2500	1300	0.4	70
14D911K				1500	50	175	4500	2500	0.6	170
20D911K				1500	100	310	6500	4000	1.0	360
10D102K	1000 (900~1000)	625	825	1650	25	102	2500	1300	0.4	65
14D102K				1650	50	190	4500	2500	0.6	150
20D102K				1650	100	342	6500	4000	1.0	330
10D112K	1100 (990~1210)	680	895	1815	25	115	2500	1300	0.4	60
14D112K				1815	50	213	4500	2500	0.6	140
20D112K				1815	100	383	6500	4000	1.0	310
14D182K	1800 (1620~1980)	1000	1465	2970	50	354	4500	2500	0.6	85
20D182K				2970	100	620	6500	4000	1.0	85





南京华巨电子有限公司
SINOCHIP (NANJING) ELECTRONIC CO., LTD

高焦耳 HIGH SURGE	压敏电压 VARISTOR VOLTAGE	最大容许回路电压 MAX. CONTINUOUS VOLTAGE		最大限制电压 MAX. CLAMPING VOLTAGE		能量耐量 ENERGY (J)	最大通流能量 MAX. PEAK CURRENT 8/20 μ s (A)		最大静态功率 RATED POWER	电容量 (参考值) CAPACITANCE (REFERENCE) (1KHZ)
	V	Acrms(V)	DC(V)	Vc(V)	Ip(A)	10/1000 μ s	1time	2times	W	pF
05D180KJ	18 (16~20)	11	14	40	1	0.6	250	125	0.01	1550
07D180KJ				36	2.5	1.1	500	250	0.02	3400
10D180KJ				36	5	2.6	1000	500	0.05	7300
14D180KJ				36	10	5.2	2000	1000	0.1	7000
20D180KJ				36	20	13	3000	2000	0.2	5000
05D220KJ	22 (20~24)	14	18	48	1	0.7	250	125	0.01	1250
07D220KJ				43	2.5	1.3	500	250	0.02	2700
10D220KJ				43	5	3.2	1000	500	0.05	5500
14D220KJ				43	10	6.3	2000	1000	0.1	14000
20D220KJ				43	20	16	3000	2000	0.2	29000
05D270KJ	27 (24~30)	17	22	60	1	0.9	250	125	0.01	1000
07D270KJ				53	2.5	1.6	500	250	0.02	1900
10D270KJ				53	5	3.9	1000	500	0.05	3900
14D270KJ				53	10	7.8	2000	1000	0.1	9500
20D270KJ				53	20	19	3000	2000	0.2	21000
05D330KJ	33 (30~36)	20	26	73	1	1.1	250	125	0.01	900
07D330KJ				65	2.5	2.0	500	250	0.02	1450
10D330KJ				65	5	4.8	1000	500	0.05	2900
14D330KJ				65	10	9.5	2000	1000	0.1	7200
20D330KJ				65	20	24	3000	2000	0.2	16000
05D390KJ	39 (35~43)	25	31	86	1	1.2	250	125	0.01	500
07D390KJ				77	2.5	2.4	500	250	0.02	1350
10D390KJ				77	5	5.6	1000	500	0.05	2600
14D390KJ				77	10	11	2000	1000	0.1	6400
20D390KJ				77	20	28	3000	2000	0.2	14000
05D470KJ	47 (42~52)	30	38	104	1	1.5	250	125	0.01	450
07D470KJ				93	2.5	2.8	500	250	0.02	1150
10D470KJ				93	5	6.8	1000	500	0.05	2100
14D470KJ				93	10	14	2000	1000	0.1	5200
20D470KJ				93	20	34	3000	2000	0.2	12500
05D560KJ	56 (50~62)	35	45	123	1	1.8	250	125	0.01	400
07D560KJ				110	2.5	3.4	500	250	0.02	940
10D560KJ				110	5	8.1	1000	500	0.05	1750
14D560KJ				110	10	16	2000	1000	0.1	4400
20D560KJ				110	20	41	3000	2000	0.2	10500
05D680KJ	68 (61~75)	40	56	150	1	2.2	250	125	0.01	350
07D680KJ				135	2.5	4.1	500	250	0.02	700
10D680KJ				135	5	9.8	1000	500	0.05	1300
14D680KJ				135	10	20	2000	1000	0.1	3300
20D680KJ				135	20	49	3000	2000	0.2	7000



南京华巨电子有限公司
SINOCHIP (NANJING) ELECTRONIC CO., LTD

高焦耳 HIGH SURGE	压敏电压 VARISTOR VOLTAGE	最大容许回路电压 MAX. CONTINUOUS VOLTAGE		最大限制电压 MAX. CLAMPING VOLTAGE		能量耐量 ENERGY (J)	最大通流能量 MAX. PEAK CURRENT 8/20 μ s (A)		最大静 态功率 RATED POWER	电容量 (参考值) CAPACITANCE (REFERENCE) (1KHZ)
	V	ACrms(V)	DC (V)	Vc(V)	Ip(A)	10/1000 μ s	1time	2times	W	pF
05D820KJ	82 (74~90)	50	65	145	5	3.5	800	600	0.1	250
07D820KJ				135	10	7	1750	1250	0.25	550
10D820KJ				135	25	14	3500	2500	0.4	1800
14D820KJ				135	50	28	6000	5000	0.6	2900
20D820KJ				135	100	56	10000	7000	1.0	5500
05D101KJ	100 (90~110)	60	85	175	5	4.0	800	600	0.1	200
07D101KJ				165	10	8.5	1750	1250	0.25	500
10D101KJ				165	25	17	3500	2500	0.4	1400
14D101KJ				165	50	35	6000	5000	0.6	2400
20D101KJ				165	100	70	10000	7000	1.0	4700
05D121KJ	120 (108~132)	75	100	210	5	5.0	800	600	0.1	170
07D121KJ				200	10	10	1750	1250	0.25	450
10D121KJ				200	25	20	3500	2500	0.4	1100
14D121KJ				200	50	42	6000	5000	0.6	1900
20D121KJ				200	100	85	10000	7000	1.0	3800
05D151KJ	150 (135~165)	95	125	260	5	6.5	800	600	0.1	140
07D151KJ				250	10	13	1750	1250	0.25	350
10D151KJ				250	25	25	3500	2500	0.4	900
14D151KJ				250	50	53	6000	5000	0.6	1500
20D151KJ				250	100	106	10000	7000	1.0	3000
05D181KJ	180 (162~198)	115	150	315	5	7.5	800	600	0.1	120
07D181KJ				300	10	15	1750	1250	0.25	350
10D181KJ				300	25	30	3500	2500	0.4	750
14D181KJ				300	50	62	6000	5000	0.6	1300
20D181KJ				300	100	120	10000	7000	1.0	2500
05D201KJ	200 (180~220)	130	170	355	5	8.5	800	600	0.1	80
07D201KJ				340	10	17.5	1750	1250	0.25	250
10D201KJ				340	25	35	3500	2500	0.4	500
14D201KJ				340	50	70	6000	5000	0.6	1000
20D201KJ				340	100	140	10000	7000	1.0	2000
05D221KJ	220 (198~242)	140	180	380	5	9	800	600	0.1	70
07D221KJ				360	10	19	1750	1250	0.25	250
10D221KJ				360	25	39	3500	2500	0.4	450
14D221KJ				360	50	78	6000	5000	0.6	1000
20D221KJ				360	100	155	10000	7000	1.0	2000
05D241KJ	240 (216~264)	150	200	415	5	10.5	800	600	0.1	70
07D241KJ				395	10	21	1750	1250	0.25	200
10D241KJ				395	25	42	3500	2500	0.4	400
14D241KJ				395	50	84	6000	5000	0.6	900
20D241KJ				395	100	168	10000	7000	1.0	1800



南京华巨电子有限公司
SINOCHIP (NANJING) ELECTRONIC CO., LTD

高焦耳 HIGH SURGE	压敏电压 VARISTOR VOLTAGE	最大容许回路电压 MAX. CONTINUOUS VOLTAGE		最大限制电压 MAX. CLAMPING VOLTAGE		能量耐量 ENERGY (J)	最大通流能量 MAX. PEAK CURRENT 8/20 μs (A)		最大静态功率 RATED POWER	电容量 (参考值) CAPACITANCE (REFERENCE) (1KHZ)
	V	ACrms(V)	DC(V)	Vc(V)	Ip(A)	10/1000 μs	1time	2times	W	pF
05D271KJ	270 (243~297)	175	225	475	5	11	800	600	0.1	65
07D271KJ				455	10	24	1750	1250	0.25	170
10D271KJ				455	25	49	3500	2500	0.4	350
14D271KJ				455	50	99	6000	5000	0.6	750
20D271KJ				455	100	190	10000	7000	1.0	1600
05D331KJ	330 (297~363)	210	275	580	5	13.0	800	600	0.1	65
07D331KJ				550	10	28	1750	1250	0.25	150
10D331KJ				550	25	58	3500	2500	0.4	330
14D331KJ				550	50	115	6000	5000	0.6	650
20D331KJ				550	100	228	10000	6500	1.0	1400
05D361KJ	360 (324~396)	230	300	620	5	16	800	600	0.1	50
07D361KJ				595	10	32	1750	1250	0.25	130
10D361KJ				595	25	65	3500	2500	0.4	300
14D361KJ				595	50	130	6000	5000	0.6	550
20D361KJ				595	100	255	10000	6500	1.0	1200
05D391KJ	390 (351~429)	250	320	675	5	17	800	400	0.1	50
07D391KJ				650	10	35	1750	1250	0.25	130
10D391KJ				650	25	70	3500	2500	0.4	270
14D391KJ				650	50	140	6000	5000	0.6	500
20D391KJ				650	100	275	10000	7000	1.0	1000
05D431KJ	430 (387~473)	275	350	745	5	20	800	600	0.1	45
07D431KJ				710	10	40	1750	1250	0.25	110
10D431KJ				710	25	80	3500	2500	0.4	250
14D431KJ				710	50	155	6000	4500	0.6	450
20D431KJ				710	100	303	10000	6500	1.0	900
05D471KJ	470 (423~517)	300	385	810	5	21	800	600	0.1	40
07D471KJ				775	10	42	1750	1250	0.25	100
10D471KJ				775	25	85	3500	2500	0.4	230
14D471KJ				775	50	175	6000	4500	0.6	400
20D471KJ				775	100	350	10000	6500	1.0	900
07D511KJ	511 (459~561)	320	415	845	10	45	1750	1250	0.25	38
10D511KJ				845	25	92	3500	2500	0.4	210
14D511KJ				845	50	190	6000	4500	0.6	350
20D511KJ				845	100	382	10000	6500	1.0	800
10D561KJ	560 (504~616)	350	460	925	25	92	3500	2500	0.4	190
14D561KJ				925	50	190	5000	4500	0.6	300
20D561KJ				925	100	382	7500	6500	1.0	700



南京华巨电子有限公司
SINOCHIP (NANJING) ELECTRONIC CO., LTD

高焦耳 HIGH SURGE	压敏电压 VARISTOR VOLTAGE	最大容许回路电压 MAX. CONTINUOUS VOLTAGE		最大限制电压 MAX. CLAMPING VOLTAGE		能量耐量 ENERGY (J)	最大通流能量 MAX. PEAK CURRENT 8/20 μs (A)		最大静 态功率 RATED POWER	电容量 (参考值) CAPACITANCE (REFERENCE) (1KHZ)
	V	ACrms(V)	DC(V)	Vc(V)	Ip(A)	10/1000 μs	1time	2times	W	pF
10D621KJ	620 (558~682)	385	505	1025	25	92	3500	2500	0.4	130
14D621KJ				1025	50	190	5000	4500	0.6	250
20D621KJ				1025	100	382	7500	6500	1.0	500
10D681KJ	680 (612~748)	420	560	1120	25	92	3500	2500	0.4	130
14D681KJ				1120	50	190	5000	4500	0.6	250
20D681KJ				1120	100	382	7500	6500	1.0	460
10D751KJ	750 (675~825)	460	615	1240	25	100	3500	2500	0.4	120
14D751KJ				1240	50	210	5000	4500	0.6	230
20D751KJ				1240	100	420	7500	6500	1.0	420
10D781KJ	780 (702~858)	485	640	1290	25	100	3500	2500	0.4	120
14D781KJ				1290	50	210	5000	4500	0.6	230
20D781KJ				1290	100	420	7500	6500	1.0	420
10D821KJ	820 (738~902)	510	670	1355	25	110	3500	2500	0.4	110
14D821KJ				1355	50	235	5000	4500	0.6	200
20D821KJ				1355	100	460	7500	6500	1.0	400
10D911KJ	910 (819~1001)	550	745	1500	25	130	3500	2500	0.4	100
14D911KJ				1500	50	255	5000	4500	0.6	180
20D911KJ				1500	100	510	7500	6500	1.0	350
10D102KJ	1000 (900~1000)	625	825	1650	25	140	3500	2500	0.4	90
14D102KJ				1650	50	280	5000	4500	0.6	150
20D102KJ				1650	100	565	7500	6500	1.0	320
10D112KJ	1100 (990~1210)	680	895	1815	25	155	3500	2500	0.4	80
14D112KJ				1815	50	310	5000	4500	0.6	150
20D112KJ				1815	100	620	7500	6500	1.0	300
14D182KJ	1800 (1620~1980)	1000	1465	2970	50	510	5000	4500	0.6	100
20D182KJ				2970	100	1020	7500	6500	1.0	200

注：1、5D 产品测量压敏电压为 $V_{0.1mA}$ ，07D、10D、14D、20D 产品测量压敏电压为 V_{1mA} 。

Varistor voltage are measured at 0.1 mA for 05D, and at 1 mA for 07D, 10D, 14D, 20D.

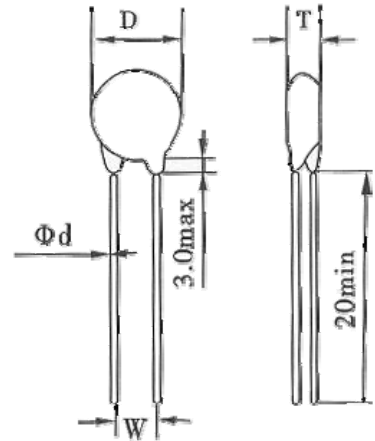
2、工作环境温度：-40℃~+85℃ Operating Temperature Range: -40℃~+85℃

储存温度：-40℃~+125℃ Storage Temperature Range: -40℃~+125℃

5、产品外形尺寸 (Dimension)



	电压范围 Range of voltage (V)	尺寸 Dimensions (mm)			
		D max	T max	W±1.0	d±0.1
5D	18-68	7.5	4.0~5.2	5.0	0.6
	81-470	7.5	4.1~6.2	5.0	0.6
7D	18-68	8.5	4.1~5.4	5.0	0.6
	82-510	9.0	4.2~6.5	5.0	0.6
10D	18-68	12.5	4.3~5.5	7.5	0.8
	82-1100	13.5	4.3~9.7	7.5	0.8
14D	18-68	16.0	4.5~5.7	7.5	0.8
	82-1800	16.5	4.4~15.2	7.5	0.8
20D	18-68	23.0	4.7~6.0	10.0	1.0
	82-1800	23.5	4.8~15.5	10.0	1.0



6、 注意事项 (precautions)

压敏电阻器应该在其额定的参数条件以内工作，否则有可能导致压敏电阻器发热、劣化甚至击穿的后果。压敏电阻器的失效模式主要为短路，也有可能出现开路。因此，用户在选用产品时应仔细阅读以下“必须遵守事项”和“保护措施”。

The varistor shall not be operated beyond the specified Ratings and Environmental Conditions in the Catalog or the Specifications to prevent them from deterioration, breakdown, flaming or glowing. Following “Precautions for Safety” and “Application Notes” shall be taken in your major consideration.

★必须遵守事项 (Precautions for Safety):

- 压敏电阻器的工作环境问题应该在技术条件规定的范围以内。
- 压敏电阻器的工作电压（连续施加在压敏电阻器两端电压）不能超过规格表中列出的“最大连续工作电压值”。
- 当浪涌脉冲以很短的间歇重复施加于压敏电阻器时，设计师应计算此时的平均功率并应该使其低于规格表中列出的“最大静态功率”。
- 通过压敏电阻器的浪涌电流不应超过规格表中“最大峰值电流”值。
- 压敏电阻器不应该靠近发热或可燃元件安装，最好要有大于 3 毫米的间隔，以免损坏其它元器件。
- The temperature of the working environment of the varistor must fall in the range required by technical conditions.
- The varistor shall not be operated exceeding the specified Maximum Allowable Voltage in the Catalog or the Specification.
- The varistor shall not be operated beyond the “Maximum Peak Current Rations” in the Catalog.
- It is recommended that the varistor shall be located 3mm away from other hest generating or combustibile components.

★警告 (Warning):

- 若压敏电阻器被连接于设备的带电部分和金属外壳之间时，必须采取以下的防范措施以免造成人



员触电事故:

- A) 设备的金属外壳必须有可靠的接地线与大地相连接。
 - B) 在设备中要安装漏电保护装置或紧贴压敏电阻器安装热熔断器, 并串接在压敏电阻回路中, 以确保万一出现故障时, 断开电路。
 - C) 设备的带电部分应该安装保护罩以防止触电事故。
- When the varistor are applied between alive part and a metallic chassis of equipment, following safety countermeasures shall be taken to protect human from electric shock.
- A) The metallic chassis shall be earthed to the ground.
 - B) A protective device against electric leakage must be installed in the equipment, or alternatively ,a thermal type fuse should be attached closely to the varistor and series connected within its circuit.
 - C)The live part shall be equirpped with a protective cover for preventing electric shock

★ 保护措施 (Applicative Notes)

- 对压敏电阻器加装保险装置, 可免除由外界不确定因素对压敏电阻器和装置造成的不利后果。
- 1) 压敏电阻器接在电源线之间时, 在火线进线处可串联一保险丝。
 - 2) 压敏电阻器接在火线与大地之间时, 由于存在接地电阻, 出现故障时电流型保险丝可能不被熔断, 导致压敏电阻烧毁。改进措施是:
 - a) 在进线中接入漏电开关, 当电路中出现漏电流时, 及时切断电路。
 - b) 紧贴压敏电阻器安装热熔继电器, 并串联在回路中, 当压敏电阻器过热时, 热熔熔断器断开, 切断电路。

● Protective Devices for Varistors

Precause measures are to be taken against the accident damage

- 1) In case of “Across the Line Use”, the Varistor shall be protected by connecting a ground fault circuit interrupter or fusing in series to the devices.
- 2) In case of “Line to Ground Use” the short-circuit of the varistor may not blow the current type fuse due to the grounding resistance (between Line and Ground) which may cause flaming or burnout of the devices in the worst case. Following safety countermeasures (a or b) are recommended.
 - a) Connecting a “leakage current circuit breaker” in series to the varistor t to be protected.
 - b) Use current type fuses and thermal type fuse which are themally coupled with the varistor each other

● 压敏电阻器压敏电压的选定 (Selection of Varistor Voltage Rating)

- 1) 基本观点: 如何选择合适的压敏电阻器的压敏电压, 并对设备进行有效的保护, 以下两个基本观点应该充分考虑:
 - A) 在实际电路中的最大工作电压, 必须低于规格表中列出的 “最大连续工作电压” 值。
 - B) 要充分考虑到电网 (或电路) 工作电压的波动幅度, 特别是要考虑在工频电网中, 由于各相负荷不平衡, 火线与中性线瞬时短路, 容性 (或感性) 负荷中的开关操作引起的 LC 共振导致电压临时波动的因素, 选取压敏电阻器压敏电压时, 要留有余量。



2) 线——线之间保护

在工频电网中进行线——线之间保护时，针对各档电压推荐的压敏电阻器的压敏电压值如表 1。

注：某些工作于相电压的电器设备，设计时要求能耐受短期线电压试验，此时请选用打 * 号的压敏电阻器。

3) 线——大地之间保护

在工频电网中进行火线与大地之间保护时，针对各档电压推荐的压敏电阻器的压敏电压值如表 1。

表 1 (Table 1)

线——线之间保护 Line——Line Surge Protection		线——大地之间保护 Line— Ground Surge Protection	
工作电压 Nominal Line Voltage	压敏电阻器型号 Part Number of varistor	工作电压 Nominal Line Voltage	压敏电阻器型号 Part Number of varistor
AC100V	MYG□□D271	AC100V	MYG□□D821
AC120V	MYG□□D331	AC120V	MYG□□D821
AC220V	MYG□□D471 MYG□□D511 MYG□□D561 * MYG□□D681 *	AC220V	MYG□□D182
AC380V	MYG□□D821 MYG□□D911	AC380V	MYG□□D182

注：□□可选择 05D、07D、10D、14D、20D 等系列。

Notes: □□: varistor diameter: 05、07、10、14、20

1) General Precautions

In selection of Varistor Voltage Rating for line protection, following general precautions shall be taken in your consideration.

A) Maximum operating voltage shall be lower than the specified “Maximum Allowable voltage” of the varistor applied.

B) In selection of the varistor, reasonable margin is required against fluctuation of the primary line (or circuit) voltage. Special consideration must be given to load unbalance of separately wired loads, short circuit between the live line and the neutral line or LC resonance at switching for a capacitive productive load .

2) Across-the-Line Use (Line to Line Surge Protection) select the varistor recommended in Table 1.



Notes:

For some electric equipments working under the phase voltage, the endurance of the short-time line voltage shall be taken into consideration during the design, and for such case, please select the varistor with “ * ”.

3) Line to Ground Use (Line to Ground Surge Protection) selects the varistor recommended in Table 1.

● **保险丝的选择 (Selection of Fuse Rating):**

保险丝的安装，对应不同系列的压敏电阻器，推荐下列规格的保险丝（表 2）：

The recommended fuse locations are shown. For varistor protection, it is recommended to select suitable fuse in Table 2.

表 2 (Table 2)

压敏电阻器系列 Varistor series	05D	07D	10D	14D	20D
推荐保险丝规格 Recommended Fuse Ratings	1—2A	2—4A	3—5A	4—8A	6—10A

● **环境条件**

- 1) 压敏电阻器不应该暴露在露天或户外工作。
- 2) 压敏电阻器的环境温度不能超过技术条件规定的范围，不要被阳光直接照射，也不要靠近设备中的发热零部件。
- 3) 压敏电阻器应避免在风、雨、水蒸气等高温高湿的条件下工作。
- 4) 压敏电阻器应避免在沙尘、盐雾、有害气体的条件下工作。

● **装配中的注意事项**

- 1) 不要用丙酮等溶剂清洗压敏电阻器，以免破坏包封层环氧树脂。
- 2) 安装时应避免敲击、弯折压敏电阻器，以免造成机械损伤。

● **长期存放**

- 1) 压敏电阻器不能在高温高湿的条件下存放，应在温度 40℃ 以下，相对湿度 75% 以下的室内存放。存放期不应超过一年。
- 2) 压敏电阻器不能和腐蚀性气体在一起存放。
- 3) 存放在库房中的压敏电阻器不要被阳光直射。

● **压敏电阻器的固有电容**

压敏电阻器的固有电容已经在规格表中列出，供设计师在高频电路中选用时参考。

● **Environmental Conditions**



- 1) The varistor shall not be exposed outdoors, because of being designed for indoor use.
- 2) The varistor shall not be operated beyond the Specified Operating Temperature Range and shall not be exposed to direct sunlight and heating part of equipment.
- 3) The varistor shall not be operated under severe conditions of high temperatures and high humidities such as places exposed to rain, wind and vapour.
- 4) The varistor shall be free from dust, salty wind and atmospheres polluted by corrosive gas.

● Precautions for Assemblies and Handlings

- 1) Organic solvents such as thinner and acetone etc, shall not be applied to varistor for preventing deterioration of external coating or molding resin.
- 2) Abnormal mechanical stresses beyond the specified values such as strong falling shocks, vibrations and bending forces, shall be kept minimum to prevent electrical failures of the devices.

● Long Term Storage

- 1) The varistor shall not be stored under severe conditions of high temperatures and high humidities.
Store them indoors under 40°C max and 75% RH max. Use them within one year, if stored beyond the limit, check the solder bility before use.
- 2) The varistor shall not be stored under corrosive atmospheres such as hydrogen sulfide, sulfurous acid, chlorine and ammonia.
- 3) The varistor shall not be exposed to direct sunlight and shall not be stored under dew formation.

● Parallel Capacitance of the Varistor

The Parallel Capacitance of the Varistor is listed in the specification Table, for the designer's reference in high frequency circuit.

7、技术资料

下表的参数试验中,除非有特别要求,否则所有电参数都是按照 GB/T10194-GB/T10195-1997idt IEC1051-2:1991QC420100 规定的测试方法和条件进行试验。室温测试条件规定为:温度: 25±1℃;相对湿度 48~52%; 大气压力: 86~106Kpa。



参数	试验方法		判定依据
压敏电压	通过规定电流时，压敏电阻器两端的电压用 V_c 来表示，05D 系列规定通过的电流为 0.1mA，07D、10D、14D、20D 系列规定通过的电流为 1mA。		达到规格表中数值
最大连续工作电流	在规定的温度范围内可以连续施加在压敏电阻器两端的最大交流（有效值）或者直流电压。		达到规格表中数值
限制电压	对压敏电阻器施加规定的标准波形（8/20 μ s）和规定电流时，压敏电阻器两端的最大电压。		达到规格表中数值
额定功率	在规定的环境温度下所能消耗的最大功率。		
能量耐量	一次单脉冲电流冲击的最大能量，以 10/1000 和 2ms 方波形，其电流、电压与时间的积（ $J=K \cdot V_p \cdot I_p \cdot T$, K 为系数）即为能量耐量。且压敏电压的变化率仍在 $\pm 10\%$ 以内。		达到规格表中数值
最大峰值电流	1 次：以 8/20 μ s 标准波形电流作一次冲击的最大电流值，压敏电压的变化率仍在 $\pm 10\%$ 以内。		达到规格表中数值
	2 次：以 8/20 μ s 标准波形电流作二次冲击的最大电流值，两次冲击之间间隔 5 分钟，此时压敏电压的变化率仍在 $\pm 10\%$ 以内。		
压敏电压温度系数	$\frac{V_c(+85^\circ\text{C}) - V_c(+25^\circ\text{C})}{V_c(+25^\circ\text{C})} \times \frac{1}{6} \times 100\%$		0~-0.05%/°C
固有电容	测试条件：1kHz $\pm 10\%$, 1Vrms（小于 100pF 时测试频率为 1MHz $\pm 10\%$ ）		达到规格表中数误差范围 $\pm 20\%$ （仅供参考）
绝缘强度	将样品的两端连在一起为一电极，用金属球包围样品的环氧包封体为另一电极，施加规定的电压 1 分钟（见下表）。		无击穿
	压敏电压	试验电压（AC）	
	$V_c \leq 330\text{V}$	1000Vrms	
$V_c > 330\text{V}$	2000Vrms		
脉冲寿命	按冲击次数选择相应曲线，冲击次数为 10—1000 次时，冲击间隔为 2 分钟，冲击次数 ≥ 10 次时，冲击间隔 10 秒钟。		$\Delta V_c/V_c \leq \pm 10\%$
引线拉力强度	逐渐增加压敏电阻器两条引线端点的负荷直至下表的重量，然后保持 10 秒，目视检查有无损伤。		无明显机械损伤
	引线直径	拉力	
	$\varnothing 0.6\text{mm}, \varnothing 0.8\text{mm}$	10N	
$\varnothing 1.0\text{mm}$	20N		



参数	试验方法						判定依据
引线弯折强度	将样品固定，使引线垂直向上，然后以轴向施加力如下表。引线被逐渐向一个方向弯折 90°，然后再朝原方向弯折 90°，目视检查有无损伤。						无明显机械损伤
	引线直径			拉力			
	Φ 0.6mm, Φ 0.8mm			5N			
	Φ 1.0mm			10N			
振动	对样品施加简谐振动（振幅 0.75mm），频率 10—55Hz，每 1 分钟为 1 个频率变化周期（10Hz—55Hz—10Hz），三个轴向分别施加 2 小时，然后目视检查有无损伤。						无明显机械损伤
可焊性	将引线浸入锡槽距产品包封层 2mm 处，锡槽温度 235±5℃，浸焊时间 2±0.5 秒，目视检查焊接均匀度。						约 95%的引线表面被焊锡覆盖
耐焊接热	将引线浸入锡槽距产品包封层 2—2.5mm 处，锡槽温度 260±5℃，浸焊时间 10±1 秒（05D 系列 5±1 秒），然后在室内放置 1—2 小时，再测压敏电压变化率和自视检查有无损伤。						ΔVc/Vc ≤ ±5% 无明显机械损伤
高温存放试验	样品在 125±2℃ 的烘箱中无负荷存放 1000 小时，然后取出在室内放置 1-2 小时，再测压敏电压变化率。						ΔVc/Vc ≤ ±5%
湿热试验	样品在 40℃，相对湿度 90-95% 的环境中无负荷放置 1000 小时，然后取出在室内放置 1—2 小时，再测压敏电压变化率。						ΔVc/Vc ≤ ±5%
湿度循环试验	每一次湿度循环的步骤如下表，重复五次，然后取出在室内放置 1-2 小时，再测压敏电压变化率，产品目视检查无损伤。						ΔVc/Vc ≤ ±10% 无明显机械损伤
	步骤	温度 (℃)	时间 (分)	步骤	温度 (℃)	时间 (分)	
	1	-40±3	30±3	3	125±2	30±3	
	2	室温	15±3	4	室温	15±3	
高温负荷试验	样品在 85±2℃ 环境下施加最大连续工作电压 1000 小时，然后取出在室温下放置 1-2 小时，再测试压敏电压变化率。						ΔVc/Vc ≤ ±10%
湿温负荷试验	样品在 40±2℃，相对湿度 90-95% 的环境下施加最大连续工作电压 1000 小时，然后取出在室温下放置 1-2 小时，再测试压敏电压变化率。						ΔVc/Vc ≤ ±10%
低温负荷试验	样品在 -40±2℃ 的环境下无负荷放置 1000 小时，然后取出在室温下放置 1-2 小时，再测试压敏电压变化率。						ΔVc/Vc ≤ ±5%

● 敬告用户

若需特殊尺寸要求、电参数要求，其它高性能要求.....可按供需双方协议定做、生产。

Technical Data



南京华巨电子有限公司
SINOCHIP (NANJING) ELECTRONIC CO., LTD

In the following experiments, all the characteristics, are experimented and obtained in compliance with the method and terms of GB/T 10195-1997 idt IEC 1051-2:1991 QC 420100. Specified indoor temperature: $25 \pm 5^\circ\text{C}$, comparative humidity: 45-85%, Atmospheric pressure: 86-106KPa.

Characteristics		Test Methods	Specifications
Varistor Voltage		The voltage between two leads varistor which is measured under the specified current,05D series a specified current: 0.1mA, 07D,10D,14D,20D series a specified current: 1mA.	To meet the Specified value
Maximum Allowable Voltage		The maximum sinusoidal RMS voltage or maximum DC voltage that can be applied continuously in the specified operating temperature range.	
Clamping Voltage		The maximum voltage between Two terminals with the specified standard impulse current(8/20 μ s) illustrated below applied	To meet the Specified value
Rated power		The maximum power that can be applied within the specified ambient temperature.	
Maximum Energy		Maximum energy from one or a burst of impulse. It is the value within the varistor Voltage of $\pm 10\%$ when one impulse of 10-1000 μ s or 2ms is applied	To meet the Specified value
Maximum Peak Current	1 time	The maximum current within the varistor voltage change of $\pm 10\%$ when a single standard impulse current of 8/20 μ s is applied.	To meet the Specified value
	2 times	The maximum current within the varistor voltage change of $\pm 10\%$ when a standard impulse current of 8/20 μ s is applied two times with an interval of 5 minutes.	
Temperature Coefficient of Varistor voltage		$\frac{V_c(+85^\circ\text{C}) - V_c(+25^\circ\text{C})}{V_c(+25^\circ\text{C})} \times \frac{1}{60} \times 100\%$	0~-0.05%/°C
Capacitance		Testing Condition :1KHz $\pm 10\%$.1Vrms.(1MHz $\pm 10\%$ below 100PF)	To meet the Specified value
Insulation Strength (Body Insulation)		The specified voltage shall be applied between both terminals of the specimen connected together and metal foil closely wrapped round its body for 1 minute.	
		Varistor voltage	Testing Voltage (AC)
		$V_c \leq 330\text{V}$	1000Vrms
	$V_c > 330\text{V}$	2000Vrms	No breakdown
Impluse Life		The change of V_c shall be measured after the impulse current. Listed with the interval of 2 min when 10~1000 impulses are applied or the 10 seconds interval when 10000-100000 impulses are applied.	$\Delta V_c/V_c \leq \pm 10\%$



南京华巨电子有限公司
SINOCHIP (NANJING) ELECTRONIC CO., LTD

Terminal Pull Strength	After gradually applying the load specified below and keeping the load fixed for 10 seconds. The change shall be measured and meet the requirement with no outstanding damage.		No Outstanding Damage
	Terminal diameter	Force	
	∅ 0.6mm, ∅ 0.8mm	10N	
	∅ 1.0mm	20N	
Terminal Bending Strength	The unit shall be secured with its terminal kept vertical and the weight specified below be applied in the axial direction. The terminal shall gradually be bent by 90° in one direction, then 90° in the opposite direction, and again back to the original position. The change shall be measured and meet the requirement with no outstanding damage.		No Outstanding Damage
	Terminal diameter	Force	
	∅ 0.6mm, ∅ 0.8mm	10N	
	∅ 1.0mm	20N	
Vibration	Subjected to simple harmonic motion of 0.75mm amplitude 1.5mm maximum total excursion between limits of 10-55Hz. Frequency scan shall be traversed in one minute, This motion shall then be applied for period of two hours in each of three mutually perpendicular directions. The change shall be measured and meet the requirement with no outstanding damage.		No Outstanding Damage
Solder ability	After dipping the terminal to a depth of approximately 2mm from the body in a soldering bath of 235±5℃ for 2±0.5℃ sec. The terminations shall be uniformly tinned.		Approximate 95% of the terminals shall be covered with new solder uniformly
Resistance to Soldering Heat	The terminal shall be dipped into a soldering bath with temperature of 260±5℃ to a point of 2-2.5mm from the body for 10±0.5sec. (05D shall be 5±1sec.) and then stored at room temperature and humidity for 1-2 hours. The change of Vc shall be measured and meet the requirement with no outstanding damage.		ΔVc/Vc ≤ ±5%, No Outstanding Damage
High Temperature Storage/Dry Heat	The specimen shall be subjected to 125±2℃ for 1000 hours in a drying oven without load and then stored at room temperature for 1-2 hours. The change of Vc shall be measured and meet the requirement with no outstanding damage.		ΔVc/Vc ≤ ±5%
Humidity	The specimen shall be subjected to 40℃, 90 to 95% R.H. For 1000 hours without load and then stored at room temperature for 1-2 hours. The change of Vc shall be measured and meet the requirement with no outstanding damage.		ΔVc/Vc ≤ ±5%



南京华巨电子有限公司
SINOCHIP (NANJING) ELECTRONIC CO., LTD

Temperature Cycle	Temperature cycle operation of the following table shall be repeated 5 times continuously. And then the specimen shall be left at room ambient for 1-2 hours. The change of V_c shall be measured and meet the requirement with no outstanding damage.						$\Delta V_c/V_c \leq \pm 5\%$ No Outstanding Damage
	Stops	Temperature (°C)	Time(min)	steps	Temperature (°C)	Time(min)	
	1	-40 ± 3	30 ± 3	3	125 ± 2	30 ± 3	
	2	Room Temperature	15 ± 3	4	Room Temperature	15 ± 3	
High Temperature Load/Dry Heat Load	After being continuously applied the maximum allowable voltage at $85 \pm 2^\circ\text{C}$ for 1000 hours, the specimen shall be stored at room temperature and humidity for 1-2 hours. The change of V_c shall be measured and meet the requirement with no outstanding damage.						$\Delta V_c/V_c \leq \pm 10\%$
Damp Hest Load/Humidity Load	After being continuously applied the maximum allowable voltage at $85 \pm 2^\circ\text{C}, 90-95\% \text{R.H.}$ for 1000 hours, the specimen shall be stored at room temperature and humidity for 1-2 hours. The change of V_c shall be measured and meet the requirement with no outstanding damage.						$\Delta V_c/V_c \leq \pm 10\%$
Low Temperature Storage/Cold	Specimen shall be subjected to an ambient of $-40 \pm 2^\circ\text{C}$ for 1000 hours. And after the specimen shall be left at room ambient for 1-2 hours. The change of V_c shall be measured and meet the requirement. with no outstanding damage.						$\Delta V_c/V_c \leq \pm 5\%$

Advice to Customers

According to the agreed contract, ordered production can be provided to meet the customer's demand for product speciality in size, electronic parameter and other characteristics.



二、MYL1 型压敏电阻器 (Varistor Type MYL1)

MYL1 防雷型压敏电阻器是以氧化锌为主要原料制造的半导体陶瓷元件,其电阻值随施加电压的变化而呈非线性变化。具有体积小、通流量大等特点。

1、特性 (Features)

电压范围宽 (68V-1200V) Varistor voltage (68V-1200V)

非线性系数大 Excellent non-linearity coefficient

通流量大 Great withstanding surge current

响应时间快 Fast response time

2、主要用途 (Recommended Applications)

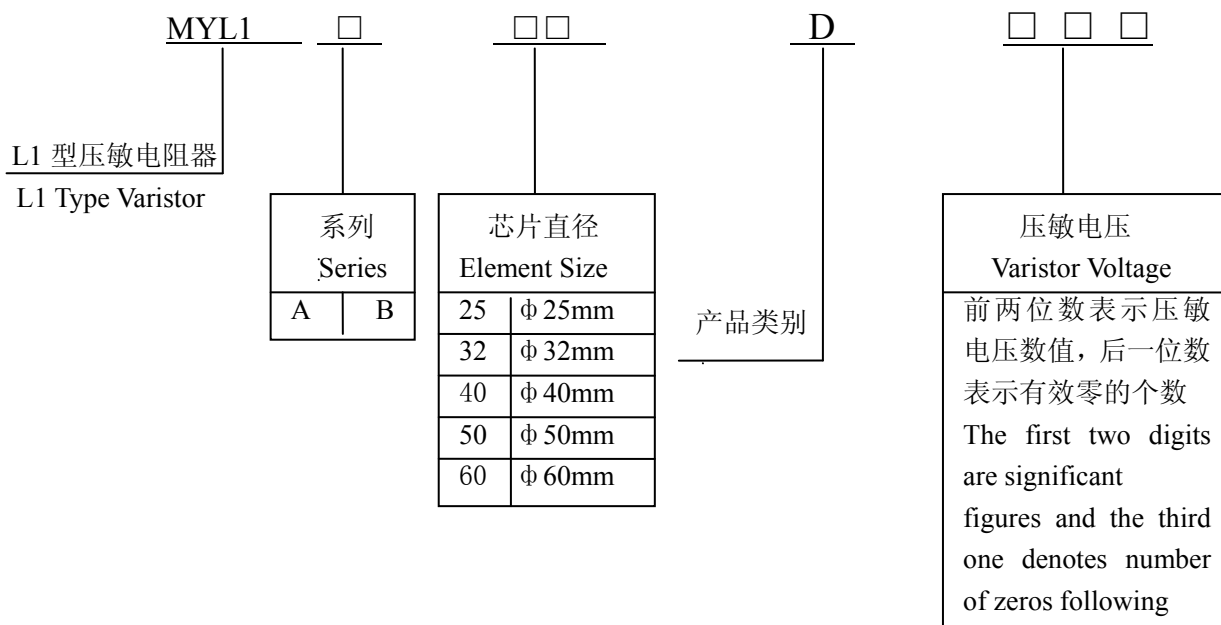
半导体器件保护 Protection of semiconductor

家用电器浪涌过电压保护 Surge protection of consumer equipment

通信、测量、控制仪器浪涌过电压保护 Surge protection of communication, measuring or controller instrument

电磁阀、继电器操作过电压保护 Relay or electro magnetic valve surge absorption

3、命名方法 (Explanation of Part Numbers)





南京华巨电子有限公司
SINOCHIP (NANJING) ELECTRONIC CO., LTD

4、产品规格及主要电气参数 Specification and Electrical Characteristics of Product

型号 Model NO	压敏电压 Varistor Voltage	最大容许回路电压 Max Allowable Voltage (V)		能量耐量 Energy (2ms) (J)	最大峰值电流 Max.Peak Current (8/20us) (A)		最大限制电压 Max. Clamping Voltage		静态功率 Rated Power (W)	电容量 (参考值) Capacitance (Reference) (1kHz) pF
		AC _{rms}	DC		1time	2time	V _C (V)	I _p (A)		
MYL1A25D470	47(42-52)	30	38	35	5000	3000	93	20	0.2	15000
MYL1A25D560	56(50-62)	35	45	40	5000	3000	110	20	0.2	13000
MYL1A25D680	68(61-75)	40	56	45	5000	3000	115	20	0.2	10000
MYL1A25D820	82(74-90)	50	65	50	5000	3000	135	20	0.2	7000
MYL1A25D101	100(90-110)	60	85	55	5000	3000	165	20	0.2	6000
MYL1A25D121	120(108-132)	75	100	60	5000	3000	200	20	0.2	5000
MYL1A25D151	150(135-165)	95	125	75	5000	3000	250	20	0.2	4000
MYL1A25D181	180(162-198)	115	150	85	5000	3000	300	20	0.2	2400
MYL1A25D201	200(180-220)	130	170	100	10000	5000	340	150	0.5	2200
MYL1A25D221	220(198-242)	140	180	100	10000	5000	360	150	0.5	2000
MYL1A25D241	240(216-264)	150	200	120	10000	5000	395	150	0.5	1800
MYL1A25D271	270(243-297)	175	225	130	10000	5000	455	150	0.5	1600
MYL1A25D301	300(270-330)	190	245	160	10000	5000	495	150	0.5	1500
MYL1A25D331	330(297-363)	215	275	160	10000	5000	540	150	0.5	1400
MYL1A25D361	360(324-396)	230	300	180	10000	5000	595	150	0.5	1200
MYL1A25D391	390(351-429)	250	320	200	10000	5000	650	150	0.5	1000
MYL1A25D431	430(387-473)	275	350	220	10000	5000	710	150	0.5	900
MYL1A25D471	470(423-517)	300	385	250	10000	5000	775	150	0.5	900
MYL1A25D511	510(459-561)	320	415	270	10000	5000	855	150	0.5	800
MYL1A25D561	560(504-616)	350	455	270	10000	5000	945	150	0.5	700
MYL1A25D621	620(558-682)	385	505	270	10000	5000	1025	150	0.5	500
MYL1A25D681	680(612-748)	420	560	270	10000	5000	1120	150	0.5	460
MYL1A25D751	750(675-825)	460	615	300	10000	5000	1240	150	0.5	430
MYL1A25D821	820(738-902)	510	670	325	10000	5000	1355	150	0.5	410
MYL1A25D911	910(819-1001)	550	745	360	10000	5000	1500	150	0.5	360
MYL1A25D102	1000(900-1100)	625	825	400	10000	5000	1650	150	0.5	330
MYL1A25D112	1100(990-1210)	680	895	410	10000	5000	1815	150	0.5	310
MYL1A25D122	1200(1080-1320)	705	970	440	10000	5000	1980	150	0.5	270



南京华巨电子有限公司
SINOCHIP (NANJING) ELECTRONIC CO., LTD

型号 Model NO	压敏电压 Varistor Voltage	最大容许 回路电压 Max Allowable Voltage (V)		能量 耐量 Energy (2ms) (J)	最大峰 值电流 Max.Peak Current (8/20us) (A)		最大限制电压 Max. Clamping Voltage		静态 功率 Rated Power (W)	电容量 (参考值) Capacitance (Reference) (1kHz) pF
		V _{1mA} (V)	AC _{rms}		DC	1time	2time	V _C (V)		
MYL1A32D470	47(42-52)	30	38	45	8000	5000	93	40	0.25	25000
MYL1A32D560	56(50-62)	35	45	50	8000	5000	110	40	0.25	23000
MYL1A32D680	68(61-75)	40	56	55	8000	5000	115	40	0.25	18000
MYL1A32D820	82(74-90)	50	65	62	8000	5000	135	40	0.25	15000
MYL1A32D101	100(90-110)	60	85	70	8000	5000	165	40	0.25	13000
MYL1A32D121	120(108-132)	75	100	80	8000	5000	200	40	0.25	10000
MYL1A32D151	150(135-165)	95	125	90	8000	5000	250	40	0.25	8000
MYL1A32D181	180(162-198)	115	150	100	8000	5000	300	40	0.25	7000
MYL1A32D201	200(180-220)	130	170	200	15000	10000	340	200	1.0	4600
MYL1A32D221	220(198-242)	140	180	200	15000	10000	360	200	1.0	4200
MYL1A32D241	240(216-264)	150	200	220	15000	10000	395	200	1.0	3800
MYL1A32D271	270(243-297)	175	225	240	15000	10000	455	200	1.0	3400
MYL1A32D301	300(270-330)	190	245	270	15000	10000	495	200	1.0	3200
MYL1A32D331	330(297-363)	215	275	300	15000	10000	540	200	1.0	2700
MYL1A32D361	360(324-396)	230	300	300	15000	10000	595	200	1.0	2400
MYL1A32D391	390(351-429)	250	320	330	15000	10000	650	200	1.0	2300
MYL1A32D431	430(387-473)	275	350	360	15000	10000	710	200	1.0	2200
MYL1A32D471	470(423-517)	300	385	360	15000	10000	775	200	1.0	2100
MYL1A32D511	510(459-561)	320	415	390	15000	10000	855	200	1.0	1900
MYL1A32D561	560(504-616)	350	455	390	15000	10000	945	200	1.0	1700
MYL1A32D621	620(558-682)	385	505	390	15000	10000	1025	200	1.0	1500
MYL1A32D681	680(612-748)	420	560	400	15000	10000	1120	200	1.0	1300
MYL1A32D751	750(675-825)	460	615	440	15000	10000	1240	200	1.0	1250
MYL1A32D821	820(738-902)	510	670	500	15000	10000	1355	200	1.0	1200
MYL1A32D911	910(819-1001)	550	745	550	15000	10000	1500	200	1.0	1100
MYL1A32D102	1000(900-1100)	625	825	600	15000	10000	1650	200	1.0	1000
MYL1A32D112	1100(990-1210)	680	895	650	15000	10000	1815	200	1.0	900
MYL1A32D122	1200(1080-1320)	705	970	700	15000	10000	1980	200	1.0	800



南京华巨电子有限公司
SINOCHIP (NANJING) ELECTRONIC CO., LTD

型号 Model NO	压敏电压 Varistor Voltage	最大容许 回路电压 Max Allowable Voltage (V)		能量 耐量 Energy (2ms) (J)	最大峰 值电流 Max.Peak Current (8/20us) (A)		最大限制电压 Max. Clamping Voltage		静态 功率 Rated Power (W)	电容量 (参考值) Capacitance (Reference) (1kHz) pF
		V _{1mA} (V)	AC _{rms}		DC	1time	2time	V _C (V)		
MYL1A40D470	47(42-52)	30	38	70	15000	10000	93	100	0.3	30000
MYL1A40D560	56(50-62)	35	45	80	15000	10000	110	100	0.3	27000
MYL1A40D680	68(61-75)	40	56	90	15000	10000	115	100	0.3	25000
MYL1A40D820	82(74-90)	50	65	100	15000	10000	135	100	0.3	20000
MYL1A40D101	100(90-110)	60	85	110	15000	10000	165	100	0.3	18000
MYL1A40D121	120(108-132)	75	100	120	15000	10000	200	100	0.3	16000
MYL1A40D151	150(135-165)	95	125	130	15000	10000	250	100	1.2	13000
MYL1A40D181	180(162-198)	115	150	140	15000	10000	300	100	1.2	10000
MYL1A40D201	200(180-220)	130	170	270	30000	20000	340	250	1.2	6200
MYL1A40D221	220(198-242)	140	180	270	30000	20000	360	250	1.2	5500
MYL1A40D241	240(216-264)	150	200	300	30000	20000	395	250	1.2	5100
MYL1A40D271	270(243-297)	175	225	300	30000	20000	455	250	1.2	4800
MYL1A40D301	300(270-330)	190	245	330	30000	20000	495	250	1.2	4300
MYL1A40D331	330(297-363)	215	275	350	30000	20000	540	250	1.2	4000
MYL1A40D361	360(324-396)	230	300	350	40000	25000	595	250	1.2	3800
MYL1A40D391	390(351-429)	250	320	370	40000	25000	650	250	1.2	3400
MYL1A40D431	430(387-473)	275	350	400	40000	25000	710	250	1.2	3100
MYL1A40D471	470(423-517)	300	385	430	40000	25000	775	250	1.2	2800
MYL1A40D511	510(459-561)	320	415	460	40000	25000	855	250	1.2	2600
MYL1A40D561	560(504-616)	350	455	500	40000	25000	945	250	1.2	2400
MYL1A40D621	620(558-682)	385	505	550	40000	25000	1025	250	1.2	2100
MYL1A40D681	680(612-748)	420	560	600	40000	25000	1120	250	1.2	1900
MYL1A40D751	750(675-825)	460	615	650	40000	25000	1240	250	1.2	1700
MYL1A40D821	820(738-902)	510	670	700	40000	25000	1355	250	1.2	1600
MYL1A40D911	910(819-1001)	550	745	750	40000	25000	1500	250	1.2	1500
MYL1A40D102	1000(900-1100)	625	825	800	40000	25000	1650	250	1.2	1350
MYL1A40D112	1100(990-1210)	680	895	900	40000	25000	1815	250	1.2	1200
MYL1A40D122	1200(1080-1320)	705	970	1050	40000	25000	1980	250	1.2	1050



南京华巨电子有限公司
SINOCHIP (NANJING) ELECTRONIC CO., LTD

型号 Model NO	压敏电压 Varistor Voltage	最大容许回路电压 Max Allowable Voltage (V)		能量耐量 Energy (2ms) (J)	最大峰值电流 Max.Peak Current (8/20us) (A)		最大限制电压 Max. Clamping Voltage		静态功率 Rated Power (W)	电容量 (参考值) Capacitance (Reference) (1kHz) pF
		AC _{rms}	DC		1time	2time	V _C (V)	I _p (A)		
MYL1A50D201	200(180-220)	130	170	310	40000	25000	340	300	1.4	12000
MYL1A50D221	220(198-242)	140	180	330	40000	25000	360	300	1.4	10500
MYL1A50D241	240(216-264)	150	200	360	40000	25000	395	300	1.4	9000
MYL1A50D271	270(243-297)	175	225	380	40000	25000	455	300	1.4	7500
MYL1A50D301	300(270-330)	190	245	400	40000	25000	495	300	1.4	6300
MYL1A50D331	330(297-363)	215	275	430	40000	25000	540	300	1.4	5200
MYL1A50D361	360(324-396)	230	300	460	50000	30000	595	300	1.4	4500
MYL1A50D391	390(351-429)	250	320	490	50000	30000	650	300	1.4	4100
MYL1A50D431	430(387-473)	275	350	550	50000	30000	710	300	1.4	3800
MYL1A50D471	470(423-517)	300	385	590	50000	30000	775	300	1.4	3400
MYL1A50D511	510(459-561)	320	415	640	50000	30000	855	300	1.4	3100
MYL1A50D561	560(504-616)	350	455	720	50000	30000	945	300	1.4	2900
MYL1A50D621	620(558-682)	385	505	800	50000	30000	1025	300	1.4	2700
MYL1A50D681	680(612-748)	420	560	830	50000	30000	1120	300	1.4	2550
MYL1A50D751	750(675-825)	460	615	850	50000	30000	1240	300	1.4	2400
MYL1A50D821	820(738-902)	510	670	920	50000	30000	1355	300	1.4	2200
MYL1A50D911	910(819-1001)	550	745	960	50000	30000	1500	300	1.4	2100
MYL1A50D102	1000(900-1100)	625	825	1020	50000	30000	1650	300	1.4	1900
MYL1A50D112	1100(990-1210)	680	895	1100	50000	30000	1815	300	1.4	1750
MYL1A50D122	1200(1080-1320)	705	970	1200	50000	30000	1980	300	1.4	1600



南京华巨电子有限公司
SINOCHIP (NANJING) ELECTRONIC CO., LTD

型号 Model NO	压敏电压 Varistor Voltage	最大容许 回路电压 Max Allowable Voltage (V)		能量 耐量 Energy (2ms) (J)	最大峰 值电流 Max.Peak Current (8/20us) (A)		最大限制电压 Max. Clamping Voltage		静态 功率 Rated Power (W)	电容量 (参考值) Capacitance (Reference) (1kHz) pF
		AC _{rms}	DC		1time	2time	V _C (V)	I _p (A)		
MYL1A60D201	200(180-220)	130	170	450	50000	30000	340	350	1.6	17000
MYL1A60D221	220(198-242)	140	180	450	50000	30000	360	350	1.6	15000
MYL1A60D241	240(216-264)	150	200	530	50000	30000	395	350	1.6	14000
MYL1A60D271	270(243-297)	175	225	550	50000	30000	455	350	1.6	12000
MYL1A60D301	300(270-330)	190	245	600	50000	30000	495	350	1.6	10000
MYL1A60D331	330(297-363)	215	275	650	50000	30000	540	350	1.6	9600
MYL1A60D361	360(324-396)	230	300	700	70000	45000	595	350	1.6	8900
MYL1A60D391	390(351-429)	250	320	880	70000	45000	650	350	1.6	7700
MYL1A60D431	430(387-473)	275	350	950	70000	45000	710	350	1.6	6900
MYL1A60D471	470(423-517)	300	385	1000	70000	45000	775	350	1.6	6500
MYL1A60D511	510(459-561)	320	415	1100	70000	45000	855	350	1.6	6000
MYL1A60D561	560(504-616)	350	455	1200	70000	45000	945	350	1.6	5500
MYL1A60D621	620(558-682)	385	505	1300	70000	45000	1025	350	1.6	5100
MYL1A60D681	680(612-748)	420	560	1500	70000	45000	1120	350	1.6	4500
MYL1A60D751	750(675-825)	460	615	1600	70000	45000	1240	350	1.6	4300
MYL1A60D821	820(738-902)	510	670	1800	70000	45000	1355	350	1.6	3800
MYL1A60D911	910(819-1001)	550	745	2200	70000	45000	1500	350	1.6	3600
MYL1A60D102	1000(900-1100)	625	825	2200	70000	45000	1650	350	1.6	3100
MYL1A60D112	1100(990-1210)	680	895	2350	70000	45000	1815	350	1.6	2800
MYL1A60D122	1200(1080-1320)	705	987	2600	70000	45000	1980	350	1.6	2500

注：MYL1B 型产品电器参数参照 MYL1A 型产品。

使用温度范围 (Operating Temperature Range): -40°C to +85°C

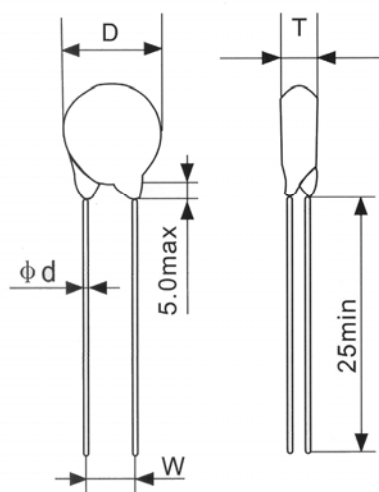
保存温度范围 (Storage Temperature Range): -40°C to +125°C

MYLB、C 型产品电器参数参照 MYLA 型产品。

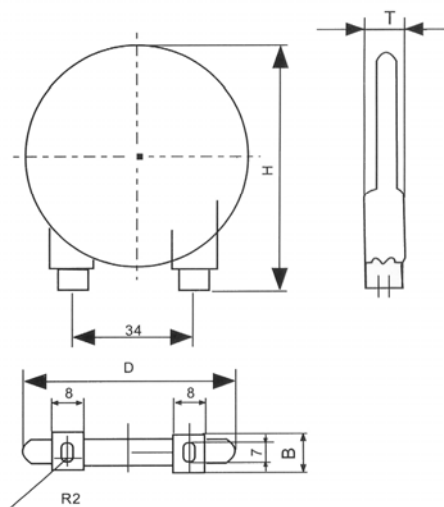
5、产品外形尺寸 (Dimension)

	尺寸 Dimensions (mm)			
	Dmax.	Tmax.	W	d
MYL1A25D470-181	30	7.0	10-13	1.0
MYL1A25D201-122	31	14	10-13	1.0
MYL1A32D470-181	36	7.5	20-25	1.5
MYL1A32D201-122	37	14.5	20-25	1.5
MYL1A40D470-181	45	7.8	20-25	1.5
MYL1A40D201-122	46	15	20-25	1.5
MYL1A50D201-122	56	18.5	20-25	1.5
MYL1A60D201-122	66	16	20-25	1.5

	尺寸 Dimensions (mm)			
	Dmax.	H	B	Tmax.
MYL1B40D470-181	45	55	15	9
MYL1B40D201-122	46	55	15	15
MYL1B50D201-122	56	65	15	16
MYL1B60D201-122	66	75	15	16



MYL1A型



MYL1B型

三、MYL3 型压敏电阻器

(Varistor Type MYL3)

MYL3 型压敏电阻器,具有通流容量大、电压范围宽、响应时间短、抑制浪涌好、安装更换方便等特点。因而广泛应用于铁路自动信号、交通控制中心、通信中继站、低压配电、半导体器件及各种电器设备操作过电压保护及大气过电压保护。

1、特性 (Features)

电压范围宽 (47V-1200V) Varistor voltage (47V-1200V)

非线性系数大 Excellent non-linearity coefficient

通流容量大 Great withstanding surge current

2、主要用途 (Recommended Applications)

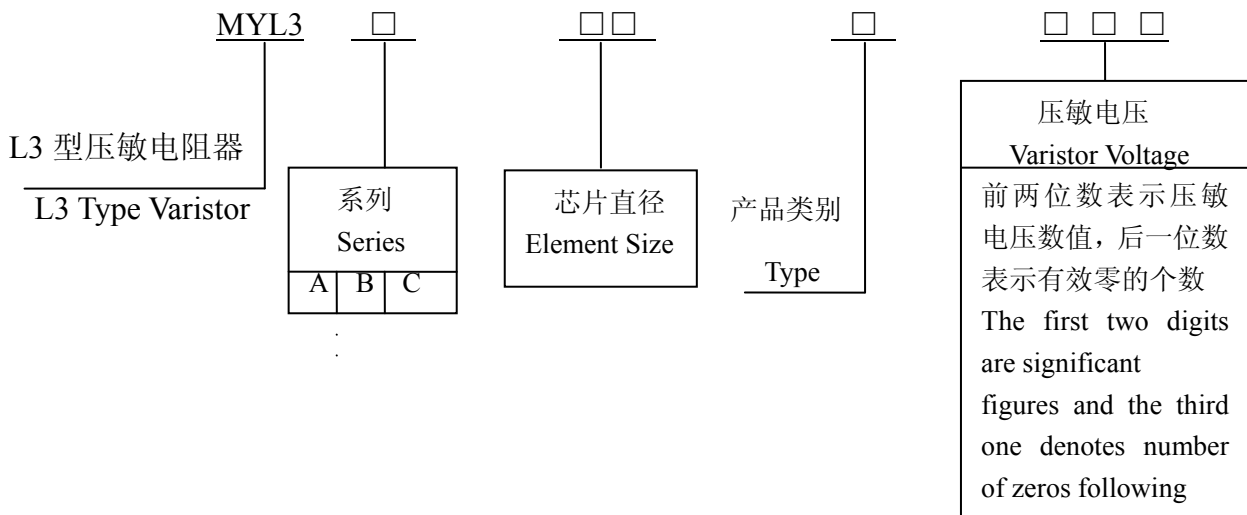
半导体器件保护 Protection of semiconductor

家用电器浪涌过电压保护 Surge protection of consumer equipment

通信、测量、控制仪器浪涌过电压保护 Surge protection of communication, measuring or controller instrument

电磁阀、继电器操作过电压保护 Relay or electro magnetic valve surge absorption

3、命名方法 (Explanation of Part Numbers)



4、产品规格及主要电气参数 Specification and Electrical Characteristics of Product



南京华巨电子有限公司
SINOCHIP (NANJING) ELECTRONIC CO., LTD

型号 Model NO.	压敏电压 Varistor Voltage V (V)	最大容许回路电压 Max. Allowable Voltage (V)		最大限制电压 Max. Clamping Voltage V _{150A} (V)	能量耐量 Energy (2ms) (J)	最大峰值电流 Max.Peak Current (8/20us)		电容量 (参考值) Capacitance (reference) (1kHz) pF
		ACrms	DC			1time (A)	2time (A)	
MYL3A25D201	200(180-220)	130	170	340	100	15000	10000	3200
MYL3A25D241	240(216-264)	150	200	395	120	15000	10000	3000
MYL3A25D271	270(243-303)	175	225	455	130	15000	10000	2800
MYL3A25D301	300(270-330)	190	245	495	160	15000	10000	2500
MYL3A25D331	330(297-363)	215	275	545	160	15000	10000	2100
MYL3A25D361	360(324-396)	230	300	595	180	15000	10000	1850
MYL3A25D391	390(351-429)	250	320	650	200	15000	10000	1500
MYL3A25D431	430(387-473)	275	350	710	220	15000	10000	1250
MYL3A25D471	470 (423-517)	300	385	775	250	15000	10000	1100
MYL3A25D511	510(459-561)	320	415	845	270	15000	10000	1000
MYL3A25D561	560(504-616)	350	455	925	270	15000	10000	950
MYL3A25D621	620(538-682)	385	505	1025	270	15000	10000	900
MYL3A25D681	680(612-748)	420	560	1120	270	15000	10000	850
MYL3A25D751	750(675-825)	460	615	1240	300	15000	10000	800
MYL3A25D781	780(702-858)	485	640	1280	300	15000	10000	750
MYL3A25D821	820(738-902)	510	670	1355	325	15000	10000	720
MYL3A25D911	910(819-1001)	550	745	1500	360	15000	10000	680
MYL3A25D102	1000(900-1100)	625	825	1650	400	15000	10000	650
MYL3A25D112	1100(990-1210)	680	895	1815	440	15000	10000	600

型号 Model NO.	压敏电压 Varistor Voltage V (V)	最大容许回路电压 Max. Allowable Voltage (V)		最大限制电压 Max. Clamping Voltage V _{200A} (V)	能量耐量 Energy (2ms) (J)	最大峰值电流 Max.Peak Current (8/20us)		电容量 (参考值) Capacitance (reference) (1kHz) pF
		ACrms	DC			1time (A)	2time (A)	
MYL3A34S201	200(180-220)	130	170	340	200	25000	20000	6000
MYL3A34S241	240(216-264)	150	200	395	220	25000	20000	5800
MYL3A34S271	270(243-303)	175	225	455	240	25000	20000	5500
MYL3A34S301	300(270-330)	190	245	495	270	25000	20000	5300
MYL3A34S331	330(297-363)	215	275	545	300	25000	20000	5150
MYL3A34S361	360(324-396)	230	300	595	300	25000	20000	4700
MYL3A34S391	390(351-429)	250	320	650	330	25000	20000	4500
MYL3A34S431	430(387-473)	275	350	710	360	25000	20000	4200
MYL3A34S471	470 (423-517)	300	385	775	360	25000	20000	3800
MYL3A34S511	510(459-561)	320	415	845	390	25000	20000	3500
MYL3A34S561	560(504-616)	350	455	925	390	25000	20000	3150
MYL3A34S621	620(538-682)	385	505	1025	390	25000	20000	2800
MYL3A34S681	680(612-748)	420	560	1120	400	25000	20000	2500
MYL3A34S751	750(675-825)	460	615	1240	440	25000	20000	2100
MYL3A34S781	780(702-858)	485	640	1280	440	25000	20000	1800
MYL3A34S821	820(738-902)	510	670	1355	500	25000	20000	1500
MYL3A34S911	910(819-1001)	550	745	1500	550	25000	20000	1100
MYL3A34S102	1000(900-1100)	625	825	1650	600	25000	20000	900
MYL3A34S112	1100(990-1210)	680	895	1815	650	25000	20000	850



南京华巨电子有限公司
SINOCHIP (NANJING) ELECTRONIC CO., LTD

型号 Model NO.	压敏电压 Varistor Voltage V (V)	最大容许回路电压 Max. Allowable Voltage (V)		最大限制电压 Max. Clamping Voltage $V_{400A}(V)$	能量耐量 Energy (2ms) (J)	最大峰值电流 Max.Peak Current (8/20us)		电容量 (参考值) Capacitance (reference) (1kHz) pF
		ACrms	DC			1time (A)	2time (A)	
MYL3A40D201	200(180-220)	130	170	340	270	30000	20000	8000
MYL3A40D241	240(216-264)	150	200	395	300	30000	20000	7800
MYL3A40D271	270(243-303)	175	225	455	300	30000	20000	7500
MYL3A40D301	300(270-330)	190	245	495	330	30000	20000	7300
MYL3A40D331	330(297-363)	215	275	545	350	30000	20000	6800
MYL3A40D361	360(324-396)	230	300	595	350	30000	20000	6300
MYL3A40D391	390(351-429)	250	320	650	370	30000	20000	6000
MYL3A40D431	430(387-473)	275	350	710	400	30000	20000	5500
MYL3A40D471	470 (423-517)	300	385	775	430	30000	20000	5000
MYL3A40D511	510(459-561)	320	415	845	460	40000	25000	4700
MYL3A40D561	560(504-616)	350	455	925	500	40000	25000	4450
MYL3A40D621	620(538-682)	385	505	1025	550	40000	25000	4100
MYL3A40D681	680(612-748)	420	560	1120	600	40000	25000	3700
MYL3A40D751	750(675-825)	460	615	1240	650	40000	25000	3500
MYL3A40D781	780(702-858)	485	640	1280	650	40000	25000	3100
MYL3A40D821	820(738-902)	510	670	1355	700	40000	25000	2700
MYL3A40D911	910(819-1001)	550	745	1500	750	40000	25000	2450
MYL3A40D102	1000(900-1100)	625	825	1650	800	40000	25000	2100
MYL3A40D112	1100(990-1210)	680	895	1815	900	40000	25000	1700

型号 Model NO.	压敏电压 Varistor Voltage V (V)	最大容许回路电压 Max. Allowable Voltage (V)		最大限制电压 Max. Clamping Voltage $V_{500A}(V)$	能量耐量 Energy (2ms) (J)	最大峰值电流 Max.Peak Current (8/20us)		电容量 (参考值) Capacitance (reference) (1kHz) pF
		ACrms	DC			1time (A)	2time (A)	
MYL3A60D201	200(180-220)	130	170	340	450	50000	30000	16000
MYL3A60D241	240(216-264)	150	200	395	530	50000	30000	14500
MYL3A60D271	270(243-303)	175	225	455	550	50000	30000	12000
MYL3A60D301	300(270-330)	190	245	495	600	50000	30000	10500
MYL3A60D331	330(297-363)	215	275	545	650	50000	30000	9500
MYL3A60D361	360(324-396)	230	300	595	700	50000	30000	8300
MYL3A60D391	390(351-429)	250	320	650	880	50000	30000	7600
MYL3A60D431	430(387-473)	275	350	710	950	50000	30000	7000
MYL3A60D471	470 (423-517)	300	385	775	1000	50000	30000	6500
MYL3A60D511	510(459-561)	320	415	845	1100	50000	30000	5200
MYL3A60D561	560(504-616)	350	455	925	1200	70000	45000	4500
MYL3A60D621	620(538-682)	385	505	1025	1300	70000	45000	4000
MYL3A60D681	680(612-748)	420	560	1120	1500	70000	45000	3600
MYL3A60D751	750(675-825)	460	615	1240	1500	70000	45000	3100
MYL3A60D781	780(702-858)	485	640	1280	1600	70000	45000	2850
MYL3A60D821	820(738-902)	510	670	1355	1800	70000	45000	2700
MYL3A60D911	910(819-1001)	550	745	1500	2000	70000	45000	2500
MYL3A60D102	1000(900-1100)	625	825	1650	2300	70000	45000	2300
MYL3A60D112	1100(990-1210)	680	895	1815	2600	70000	45000	2000

注： MYL3B、MYL3C 型产品电器参数参照 MYL3A 型产品。
使用温度范围 (Operating Temperature Range): -40 °C to +85 °C

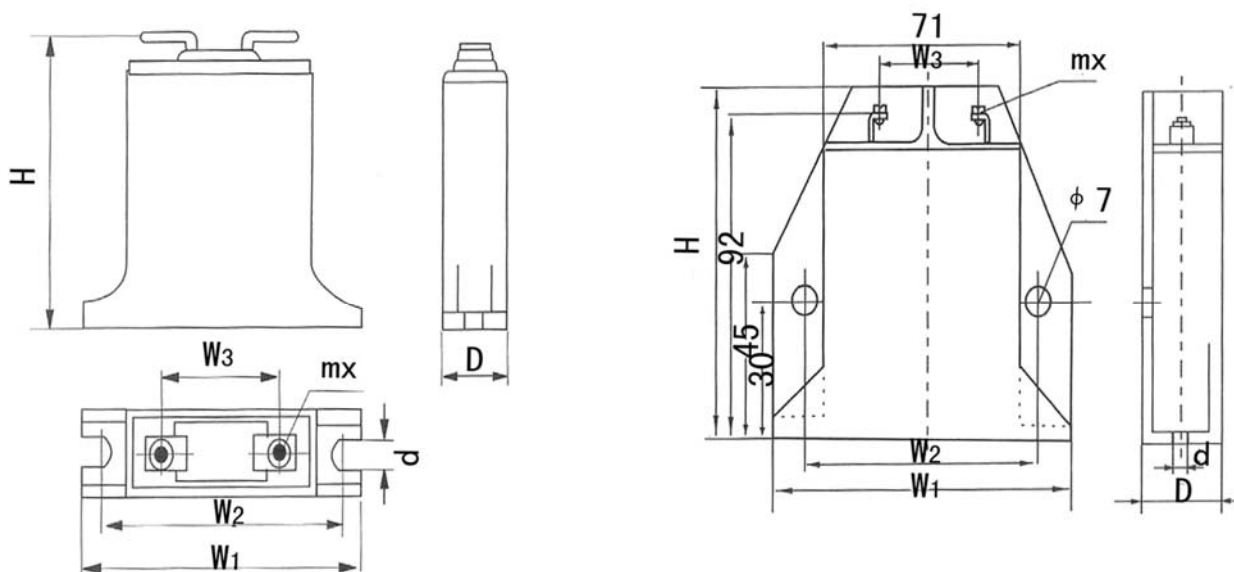


保存温度范围 (Storage Temperature Range): -40 to °C +110°C

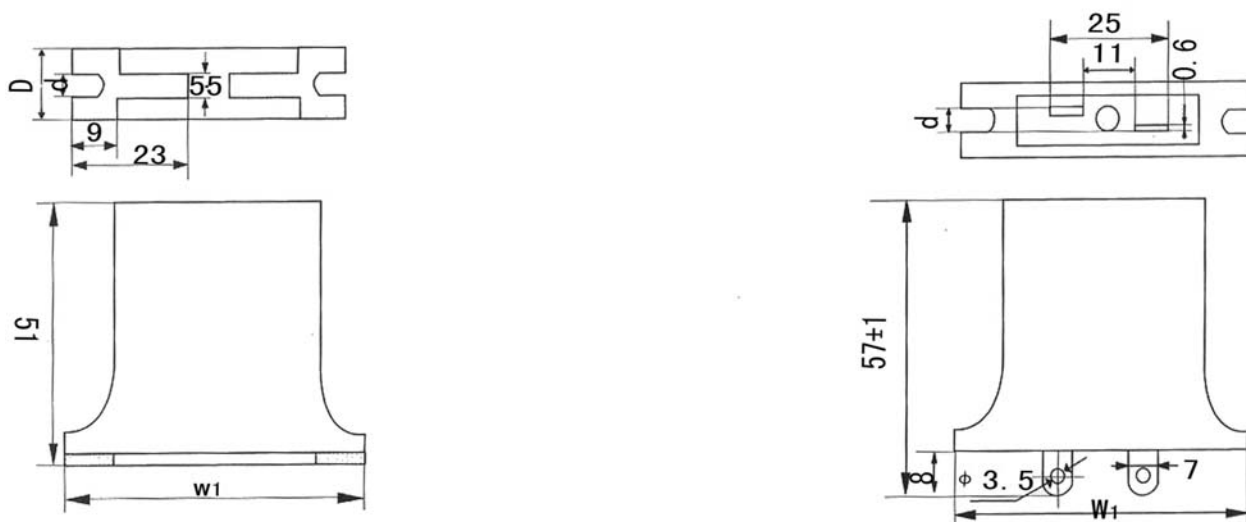
5、产品外形尺寸 (Dimension)

型号规格 (Type)	W1±2	W2±2	W3±2	H±1	Dmax	d±1	mx
MYL3A25D201-112	62	51	24	56	15	4.5	M4
MYL3A34S201-112	62	51	24	56	15	4.5	M4
MYL3A40D201-112	62	51	24	56	15	4.5	M4
MYL3A40D201-112	100	86	40	100	24	7	M6

注: MYL3B、MYL3C 两种产品最大峰值电流 (8/20us 波) 为 (10-20) KV.



MYL3A 型



MYL3B 型

MYL3C 型

四、MYL5 型压敏电阻器

(Varistor Type MYL5)



MYL5 型压敏电阻器是以氧化锌为主要原料制造的半导体陶瓷元件,其电阻值随施加电压的变化而呈非线性变化。具有体积小、通流量大等特点。

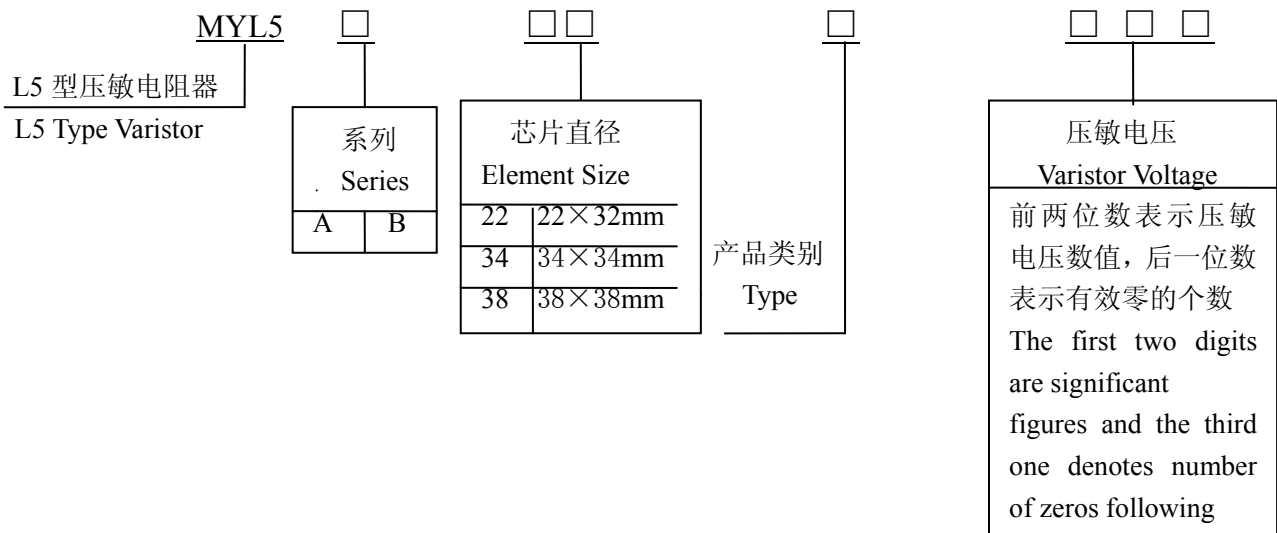
1、特性 (Features)

- 电压范围宽 (200V-1200V) Varistor voltage (200V-1200V)
- 非线性系数大 Excellent non-linearity coefficient
- 通流容量大 Great with standing surge current
- 响应时间快 Fast response time

2、主要用途 (Recommended Applications)

- 半导体器件保护 Protection of semiconductor
- 铁路信号浪涌过电压保护 Protection of railway automatic signals
- 通信、测量、控制仪器浪涌过电压保护 Surge protection of communication, measuring or controller instrument
- 电源操作过电压保护 Transient voltage surge suppressor units
- 低压配电盘过电压保护 Surge protection of vacuum switches

3、命名方法 (Explanation of Part Numbers)



4、产品规格及主要电气参数 Specification and Electrical Characteristics of Product



南京华巨电子有限公司
SINOCHIP (NANJING) ELECTRONIC CO., LTD

型号 Model NO	压敏电压 Varistor Voltage	最大容许 回路电压 Max Allowable Voltage (V)		能量 耐量 Energy (2ms) (J)	最大峰 值电流 Max.Peak Current (8/20us) (A)		最大限制电压 Max. Clamping Voltage		电容量 (参考值) Capacitance (Reference) (1kHz) pF
		AC _{rms}	DC		1time	2time	V _c (V)	I _p (A)	
MYL5A22S201	200(180-220)	130	170	200	20000	15000	340	150	5800
MYL5A22S221	220(198-242)	140	180	200	20000	15000	360	150	5450
MYL5A22S241	240(216-264)	150	200	200	20000	15000	395	150	4900
MYL5A22S271	270(243-297)	175	225	240	20000	15000	455	150	4700
MYL5A22S301	300(270-330)	190	245	270	20000	15000	495	150	4300
MYL5A22S331	330(297-363)	215	275	300	20000	15000	540	150	3720
MYL5A22S361	360(324-396)	230	300	300	20000	15000	595	150	3350
MYL5A22S391	390(351-429)	250	320	330	20000	15000	650	150	3000
MYL5A22S431	430(387-473)	275	350	360	20000	15000	710	150	2800
MYL5A22S471	470(423-517)	300	385	360	20000	15000	775	150	2600
MYL5A22S511	510(459-561)	320	415	390	20000	15000	855	150	2400
MYL5A22S561	560(504-616)	350	455	390	20000	15000	945	150	2200
MYL5A22S621	620(558-682)	385	505	390	20000	15000	1025	150	2000
MYL5A22S681	680(612-748)	420	560	400	20000	15000	1120	150	1800
MYL5A22S751	750(675-825)	460	615	440	20000	15000	1240	150	1600
MYL5A22S821	820(738-902)	510	670	500	20000	15000	1355	150	1500
MYL5A22S911	910(819-1001)	550	745	550	20000	15000	1500	150	1350
MYL5A22S102	1000(900-1100)	625	825	600	20000	15000	1650	150	1150
MYL5A22S112	1100(990-1210)	680	895	650	20000	15000	1815	150	1000
MYL5A22S122	1200(1080-1320)	705	987	700	20000	15000	1980	150	700



南京华巨电子有限公司
SINOCHIP (NANJING) ELECTRONIC CO., LTD

型号 Model NO	压敏电压 Varistor Voltage	最大容许回路电压 Max Allowable Voltage (V)		能量耐量 Energy (2ms) (J)	最大峰值电流 Max.Peak Current (8/20us) (A)		最大限制电压 Max. Clamping Voltage		电容量 (参考值) Capacitance (Reference) (1kHz) pF
		AC _{rms}	DC		1time	2time	V _C (V)	I _p (A)	
MYL5B34S201	200(180-220)	130	170	270	30000	20000	340	200	6900
MYL5B34S221	220(198-242)	140	180	270	30000	20000	360	200	6300
MYL5B34S241	240(216-264)	150	200	300	30000	20000	395	200	5400
MYL5B34S271	270(243-297)	175	225	300	30000	20000	455	200	4900
MYL5B34S301	300(270-330)	190	245	330	30000	20000	495	200	4200
MYL5B34S331	330(297-363)	215	275	350	30000	20000	540	200	3950
MYL5B34S361	360(324-396)	230	300	350	40000	25000	595	200	3700
MYL5B34S391	390(351-429)	250	320	370	40000	25000	650	200	3400
MYL5B34S431	430(387-473)	275	350	400	40000	25000	710	200	3200
MYL5B34S471	470(423-517)	300	385	430	40000	25000	775	200	3000
MYL5B34S511	510(459-561)	320	415	460	40000	25000	855	200	2800
MYL5B34S561	560(504-616)	350	455	500	40000	25000	945	200	2600
MYL5B34S621	620(558-682)	385	505	550	40000	25000	1025	200	2450
MYL5B34S681	680(612-748)	420	560	600	40000	25000	1120	200	2200
MYL5B34S751	750(675-825)	460	615	650	40000	25000	1240	200	1700
MYL5B34S821	820(738-902)	510	670	700	40000	25000	1355	200	1400
MYL5B34S911	910(819-1001)	550	745	750	40000	25000	1500	200	1300
MYL5B34S102	1000(900-1100)	625	825	800	40000	25000	1650	200	1150
MYL5B34S112	1100(990-1210)	680	895	900	40000	25000	1815	200	850
MYL5B34S122	1200(1080-1320)	705	987	1050	40000	25000	1980	200	740



南京华巨电子有限公司
SINOCHIP (NANJING) ELECTRONIC CO., LTD

型号 Model NO	压敏电压 Varistor Voltage	最大容许回路电压 Max Allowable Voltage (V)		能量耐量 Energy (2ms) (J)	最大峰值电流 Max. Peak Current (8/20us) (A)		最大限制电压 Max. Clamping Voltage		电容量 (参考值) Capacitance (Reference) (1kHz) pF
		V _{1mA} (V)	AC _{rms}		DC	1time	2time	V _C (V)	
MYL5B38S201	200(180-220)	130	170	310	40000	25000	340	400	8100
MYL5B38S221	220(198-242)	140	180	330	40000	25000	360	400	7800
MYL5B38S241	240(216-264)	150	200	360	40000	25000	395	400	7400
MYL5B38S271	270(243-297)	175	225	380	40000	25000	455	400	6750
MYL5B38S301	300(270-330)	190	245	400	40000	25000	495	400	5900
MYL5B38S331	330(297-363)	215	275	430	40000	25000	540	400	5300
MYL5B38S361	360(324-396)	230	300	460	50000	30000	595	400	4700
MYL5B38S391	390(351-429)	250	320	490	50000	30000	650	400	4300
MYL5B38S431	430(387-473)	275	365	550	50000	30000	710	400	3900
MYL5B38S471	470(423-517)	300	385	590	50000	30000	775	400	3500
MYL5B38S511	510(459-561)	320	415	640	50000	30000	855	400	3200
MYL5B38S561	560(504-616)	350	455	720	50000	30000	945	400	2800
MYL5B38S621	620(558-682)	385	505	800	50000	30000	1025	400	2700
MYL5B38S681	680(612-748)	420	560	830	50000	30000	1120	400	2600
MYL5B38S751	750(675-825)	460	615	850	50000	30000	1240	400	2430
MYL5B38S821	820(738-902)	510	670	920	50000	30000	1355	400	2150
MYL5B38S911	910(819-1001)	550	745	960	50000	30000	1500	400	1900
MYL5B38S102	1000(900-1100)	625	825	1020	50000	30000	1650	400	1750
MYL5B38S112	1100(990-1210)	680	895	1100	50000	30000	1815	400	1530
MYL5B38S122	1200(1080-1320)	705	987	1200	50000	30000	1980	400	1200

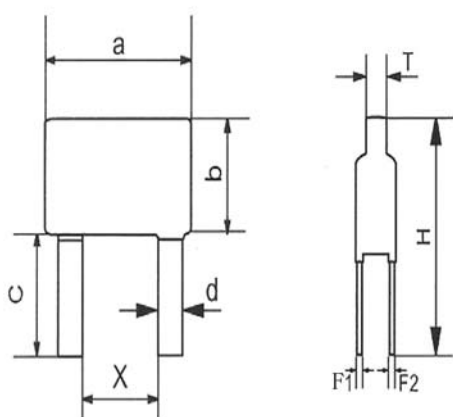
使用温度范围 (Operating Temperature Range): -40°C to +85°C

保存温度范围 (Storage Temperature Range): -40°C to +125°C

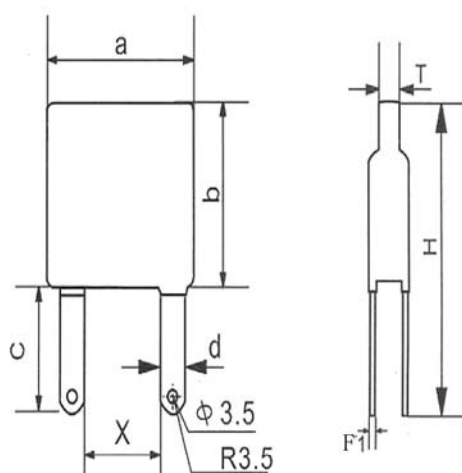


5、产品外形尺寸 (Dimension)

型号规格 Model NO.	芯片尺寸 Disc Size	外形尺寸 (Dimension) (mm)								
		a _{max.}	b _{max.}	H _{max.}	T _{max.}	c	D±0.1	F1	F2	X±1
MYL5A22S201-112	22×32	35	25	57	14	32	7	1.5	0.5	10
MYL5B34S201-112	34×34	37	37.5	59	14	21	7	0.5	-	12
MYL5B38S201-112	38×38	41.5	43	64	14	21	7	0.5	-	12



MYL5A型



MYL5B型



五、SPD 型压敏电阻器

(Varistor Type SPD)

SPD 型防雷模块用于电器设备、电子线路浪涌过电压的保护，其劣化指示报警方法、获得有显示功能的防雷组合体。

1、特性 (Features)

电压范围宽 (150V-1100V) Varistor voltage (150V-1100V)

非线性系数大 Excellent non-linearity coefficient

通流容量大 Great with standing surge current

响应时间快 Fast response time

劣化指示 Indicator of degradation

2、主要用途 (Recommended Applications)

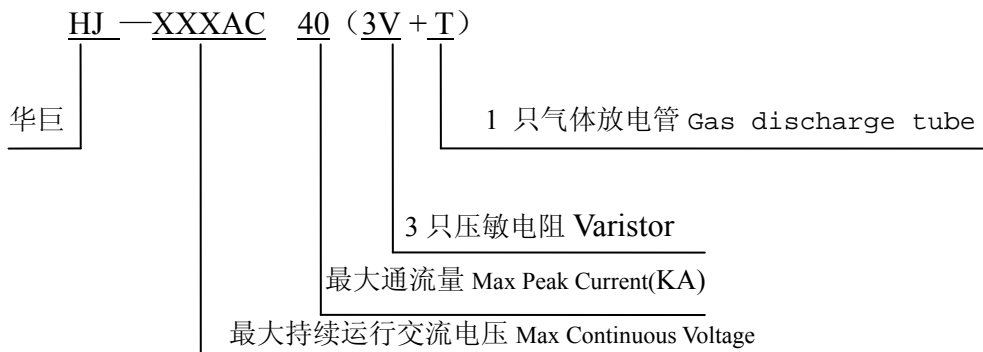
半导体器件保护 Protection of semiconductor

通信、测量、控制仪器浪涌过电压保护 Surge protection of communication, measuring or controller instrument

电源操作过电压保护 Transient voltage surge suppressor units

低压配电盘过电压保护 Surge protection of vacuum switches

3、命名方法 (Explanation of Part Numbers)



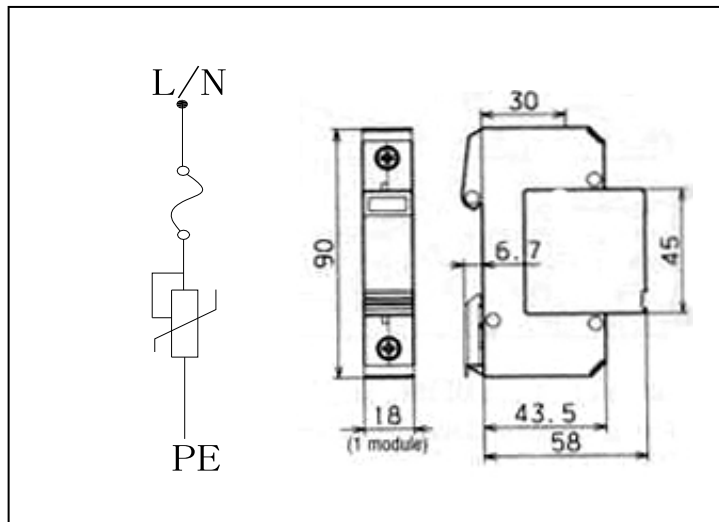
4、产品规格及主要电气参数 Specification and Electrical Characteristics of Product



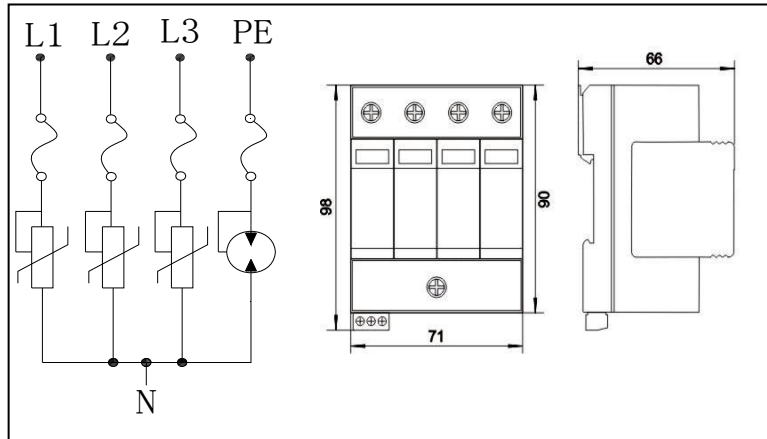
南京华巨电子有限公司
SINOCHIP (NANJING) ELECTRONIC CO., LTD

型号 Model NO	HJ—XXXAC40V				HJ—XXXAC40 (3V+T)			
最大持续运行电压 $U_{Ac}(V)$ Max Continuous Voltage	275	320	385	420	275	320	385	420
电压保护水平 Voltage protects (20KA) U_p	$\leq 1.2KV$	$\leq 1.5KV$	$\leq 1.8KV$	$\leq 2.0KV$	$\leq 1.2KV$	$\leq 1.5KV$	$\leq 1.8KV$	$\leq 2.0KV$
电力系统 Electric system	TN/TT				TN/TT			
额定通流量 Rated Peak Current	20KA(8/20us)				20KA(8/20us)			
最大通流量 Max Peak Current	40KA(8/20us)				40KA(8/20us)			
响应时间 Impulse Response Time	L/N—PE	$\leq 25ns$		L—N	$\leq 25ns$			
				N—PE	$\leq 100ns$			
工作温度 Operating Temperature	-40°C~85°C							
相对湿度 Relative Humidity	$\leq 95\%$							
绝缘电阻 Insulation	$> 10^3\Omega$							

5、产品外形尺寸(Dimensions)



HJ-XXXAC40V



HJ—XXXAC40 (3V+T)



南京华巨电子有限公司
SINOCHIP (NANJING) ELECTRONIC CO., LTD

产品型号 Type	标称电压 Nominal Varistor Voltage $V_{1mA} \pm 10\%$ KV	额定电压 Rated Voltage KV _{rms}	通流容量 Impulse Current Withstand		残压比 Clamping Voltage Ratio		外形尺寸 Overall Dimensions	
			8/20us KA	2ms A	V_{100A}/V_{1mA} ➤	V_{5KA}/V_{1mA} ➤	高度 Hmax mm	直径 Dmax mm
MYG11-3.3/5	3.3	2.24	5	50	1.5	2.0	65	40
MYG11-3.3/10			10	100				50
MYG11-3.3/20			20	150				60
MYG11-3.3/30			30	200				70
MYG11-3.3/50			50	400				80
MYG11-4.7/5	4.7	3.2	5	50	1.5	2.0	65	40
MYG11-4.7/10			10	100				50
MYG11-4.7/20			20	150				60
MYG11-4.7/30			30	200				70
MYG11-4.7/50			50	400				80
MYG11-5.6/5	5.6	3.8	5	50	1.5	2.0	80	40
MYG11-5.6/10			10	100				50
MYG11-5.6/20			20	150				60
MYG11-5.6/30			30	200				70
MYG11-5.6/50			50	400				80
MYG11-6.8/5	6.8	4.6	5	50	1.5	2.0	80	40
MYG11-6.8/10			10	100				50
MYG11-6.8/20			20	150				60
MYG11-6.8/30			30	200				70
MYG11-6.8/50			50	400				80
MYG11-9.1/5	9.1	6.1	5	50	1.5	2.0	90	40
MYG11-9.1/10			10	100				50
MYG11-9.1/20			20	150				60
MYG11-9.1/30			30	200				70
MYG11-9.1/50			50	400				80
MYG11-12/5	12	7.6	5	50	1.5	2.0	130	40
MYG11-12/10			10	100				50
MYG11-12/20			20	150				60
MYG11-12/30			30	200				70
MYG11-12/50			50	400				80
MYG11-18/5	18	12.7	5	50	1.5	2.0	130	40
MYG11-18/10			10	100				50
MYG11-18/20			20	150				60
MYG11-18/30			30	200				70
MYG11-18/50			50	400				80
MYG11-27/5	27	16.9	5	50	1.5	2.0	175	40
MYG11-27/10			10	100				50
MYG11-27/20			20	150				60
MYG11-27/30			30	200				70
MYG11-27/50			50	400				80
MYG11-33/5	33	22.4	5	50	1.5	2.0	205	40
MYG11-33/10			10	100				50
MYG11-33/20			20	150				60
MYG11-33/30			30	200				70
MYG11-33/50			50	400				80
MYG11-40/5	40	27.1	5	50	1.5	2.0	240	40
MYG11-40/10			10	100				50
MYG11-40/20			20	150				60
MYG11-40/30			30	200				70
MYG11-40/50			50	400				80
MYG11-47/5	47	32.5	5	50	1.5	2.0	280	40
MYG11-47/10			10	100				50
MYG11-47/20			20	150				60
MYG11-47/30			30	200				70
MYG11-47/50			50	400				80
MYG11-56/5	56	38.0	5	50	1.5	2.0	320	40
MYG11-56/10			10	100				50
MYG11-56/20			20	150				60
MYG11-56/30			30	200				70
MYG11-56/50			50	400				80

注：根据用户要求提供相应的产品。